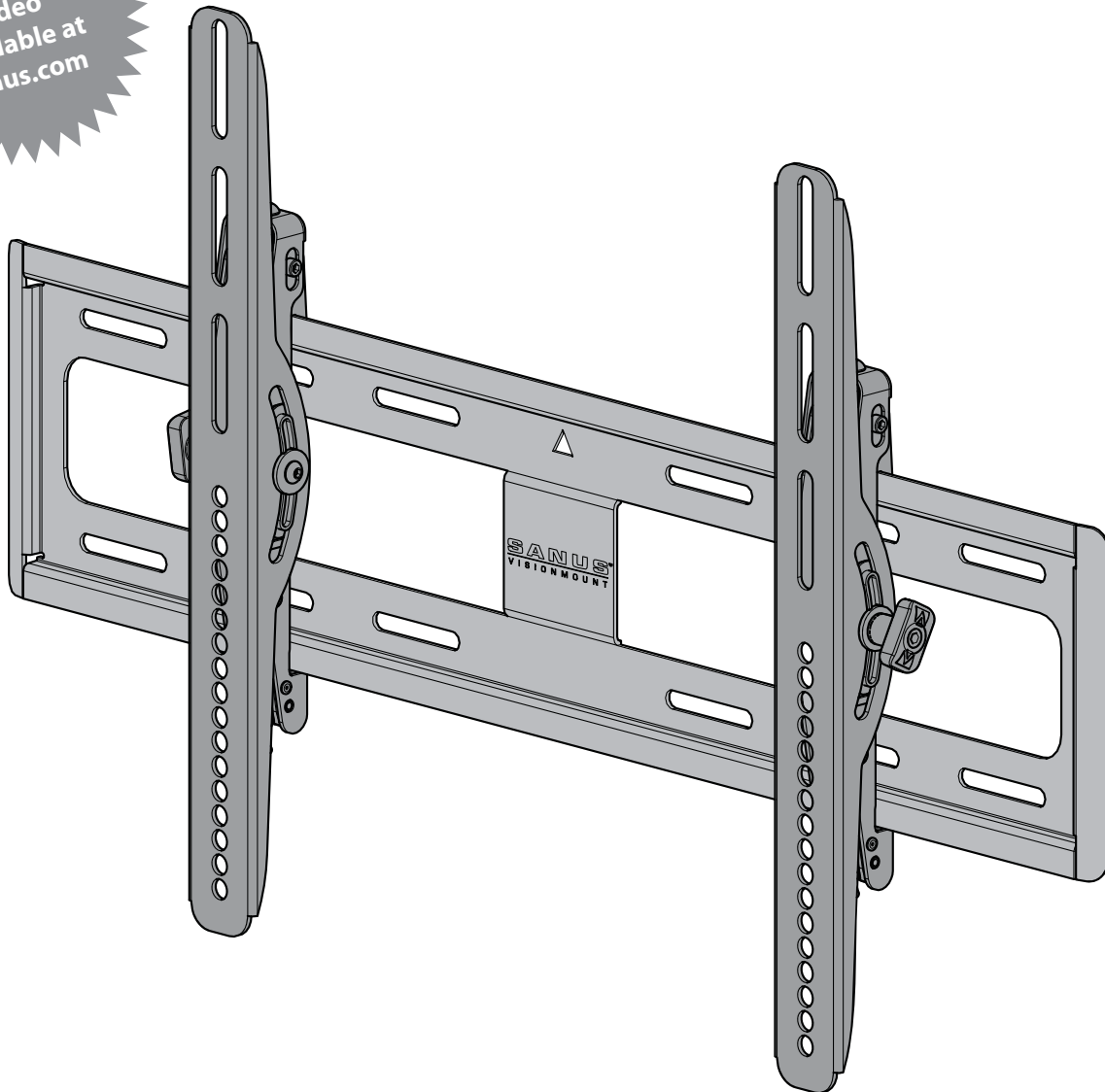


# SANUS®

## VMPL50A Instruction Manual

Installation  
video  
available at  
[sanus.com](http://sanus.com)



**We are here to help!**  
**Please contact Customer Service with any questions.**

### Customer Service

Americas: 800-359-5520 • 952-225-6013 • [info@sanus.com](mailto:info@sanus.com)

UK: 0800 056 2853 • [info@sanus.com](mailto:info@sanus.com)

Europe, Middle East, and Africa: + 31 40 2324700 • [europa.sanus@milestone.com](mailto:europa.sanus@milestone.com)

Asia Pacific: 86 755 8996 9226 • [sanus.ap@milestone.com](mailto:sanus.ap@milestone.com)

**SANUS** • 6436 City West Parkway • Eden Prairie, MN 55344 USA

©2013 Milestone AV Technologies, a Duchossois Group Company. All rights reserved. Sanus is a division of Milestone.  
All other brand names or marks are used for identification purposes and are trademarks of their respective owners.

[sanus.com](http://sanus.com)

### English - How to use this manual

For best results, reference both the text and illustrations. Cut along the dashed lines to match your language with the illustrations.

**OR** Select one item or the other.

**OPT** This item is optional

English Text Pages **3-11**

### Français - Utilisation de ce guide

Pour obtenir de meilleurs résultats, reportez-vous à la fois au texte et aux illustrations. Couper le long de la ligne pointillée pour faire correspondre les illustrations à votre langue de préférence.

**OR** Sélectionnez un article ou l'autre.

**OPT** Cet article est facultatif.

Texte français page **12-13**

### Deutsch - Verwendung dieses Handbuchs

Die Montage ist am einfachsten, wenn Sie den Text und die Abbildungen zusammen verwenden. Schneiden Sie daher den Text in Ihrer Sprache aus (gestrichelte Linien), um ihn den Abbildungen gegenüberstellen zu können.

**OR** Sie haben die Wahl zwischen einem Element oder einem anderen.

**OPT** Dieses Element ist optional.

Deutscher Text Seite **14-15**

### Español - Cómo usar este manual

Para obtener mejores resultados, consulte el texto y las ilustraciones. Corte por las líneas discontinuas para hacer coincidir su idioma con las ilustraciones.

**OR** Seleccione uno de los elementos.

**OPT** Este elemento es opcional.

Texto en español página **16-17**

### Português - Como usar este manual

Para obter melhores resultados, consulte o texto e as ilustrações. Recorte nas linhas tracejadas para combinar seu idioma com as ilustrações.

**OR** Selecione um item ou o outro.

**OPT** Este item é opcional.

Texto em português Página **18-19**

### Nederlands - Gebruik van deze handleiding

Voor de beste resultaten moet u zowel de tekst als de illustraties raadplegen. Gebruik de stippelijnen om uw taal bij de illustraties te plaatsen.

**OR** Selecteer een van beide items.

**OPT** Dit item is optioneel.

Nederlandse tekst op pagina **20-21**

### Italiano - Uso del manuale

Per risultati ottimali, fare riferimento sia al testo che alle illustrazioni di questo manuale. Tagliare lungo le linee tratteggiate per abbinare il testo nella propria lingua alle illustrazioni.

**OR** Selezionare uno o l'altro elemento.

**OPT** Questo elemento è opzionale.

Testo in italiano alle pagine **22-23**

### Suomi - Oppaan käyttäminen

Saavutat parhaan tuloksen tutustumalla sekä tekstiin että kuviin. Leikkaa katkoviivaa pitkin ja yhdistä kuvat ja suomenkielinen teksti.

**OR** Valitse toinen vaihtoehtoista.

**OPT** Tämä vaihtoehto on valinnainen.

Suomenkielinen teksti on sivulla **24-25**

### Svenska - Så här använder du denna bruksanvisning

För bästa resultat, hänvisa till både text och bilder när du använder denna bruksanvisning. Klipp längs de streckade linjerna för att matcha ditt språk med bilderna.

**OR** Välj ett objekt eller det andra.

**OPT** Detta objekt är valfritt.

Svensk text sida **26-27**

### Русский - Как пользоваться данной инструкцией

Для получения наилучшего результата ориентируйтесь как на текст, так и на иллюстрации, приведенные в данном руководстве. Отрежьте по пунктирной линии, чтобы совместить нужный язык с иллюстрациями.

**OR** Выберите один из вариантов.

**OPT** Эта деталь может не входить в комплект поставки.

Русский текст: стр. **28-29**

### Polski - Jak używać tej instrukcji

W celu uzyskania najlepszych rezultatów, korzystając z tej instrukcji, należy zwrócić uwagę zarówno na tekst, jak i na ilustracje. Przeciąć wzdłuż przerywanych linii w celu dopasowania języka do ilustracji.

**OR** Wybrać jedną pozycję lub drugą.

**OPT** Ta pozycja jest opcjonalna.

Tekst w języku polskim na stronach **30-31**

### Česky - Jak používat tuto příručku

Nejlepších výsledků dosáhnete, budete-li při používání této příručky srovnávat text s ilustracemi. Odstříhnete podél čárkované čáry, aby bylo možno české instrukce přiřadit k ilustracím.

**OR** Vyberte si jednu nebo druhou položku.

**OPT** Tato položka je volitelná.

Český text se nachází na straně **32-33**

### 日本語 - このマニュアルの使い方

組み立てをうまく行うためには、説明文とイラストの両方を参照してください。点線に沿って切り取ると、ご使用の言語とイラストが一致します。

**OR** どちらか片方の品目を選択してください。

**OPT** この品目は、オプションです。

日本語は **34-35** ページ

### 中文 - 如何使用本说明书

请同时参阅文字说明和插图以获得最佳阅读效果。请沿着虚线裁剪，将您的语言与插图匹配起来。

**OR** 选择一项或另一项。

**OPT** 此项可选。

中文文字说明请参见第 **36-37** 页

# English

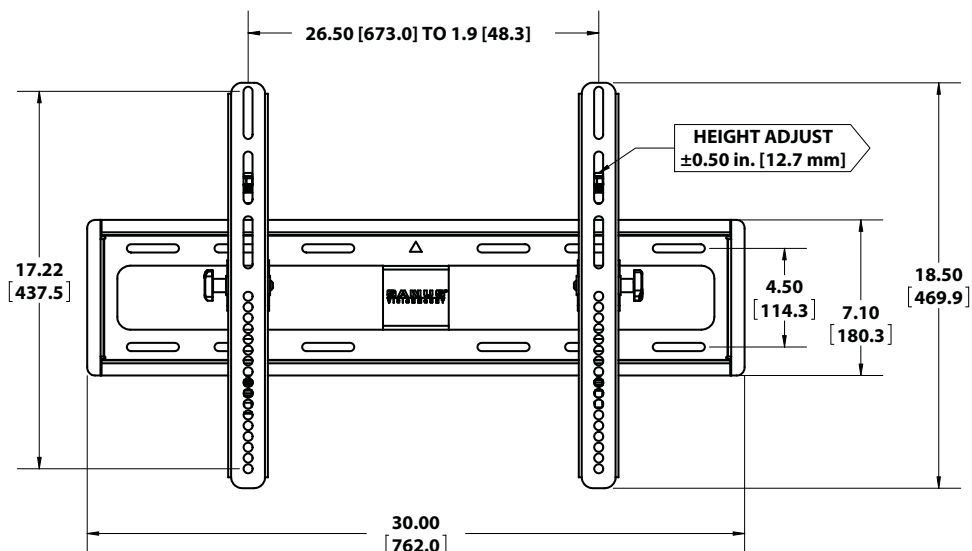
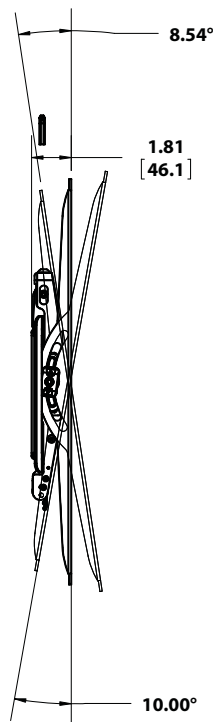
**IMPORTANT SAFETY INSTRUCTIONS – SAVE THESE INSTRUCTIONS – PLEASE READ ENTIRE MANUAL PRIOR TO USE**

## Specifications

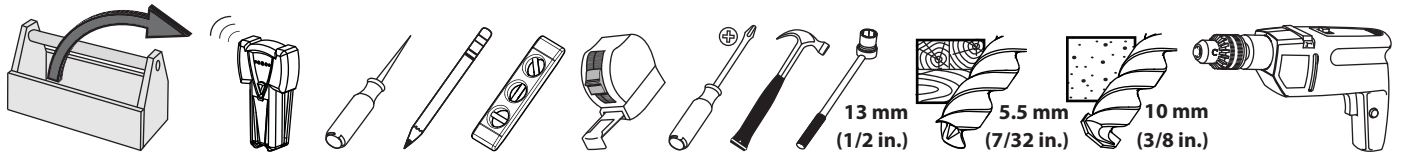
- ✦ Weight capacity-**DO NOT EXCEED**: 68 kg (150 lbs) includes TV and any accessories
- ✦ Tilt: -10° to +8.5°

**▲ CAUTION:** Avoid potential personal injuries and property damage!

- ✦ Do not use this product for any purpose not explicitly specified by manufacturer.
- ✦ The wall must be capable of supporting five times the weight of the monitor and mount combined.
- ✦ This product is not designed for use in metal stud walls!
- ✦ If you do not understand these instructions, or have doubts about the safety of the installation, assembly or use of this product, contact manufacturer Customer Service or call a qualified contractor.
- ✦ Manufacturer is not responsible for damage or injury caused by incorrect assembly or use.



# Required Tools

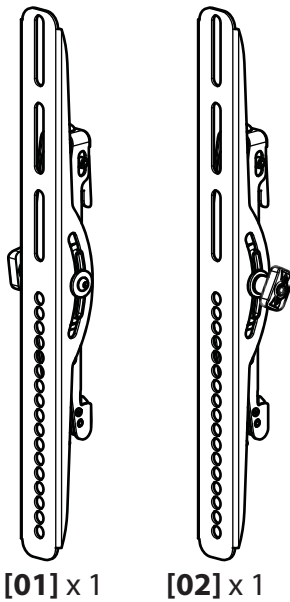


# Supplied Parts and Hardware

**⚠ WARNING:** This product contains small items that could be a choking hazard if swallowed.

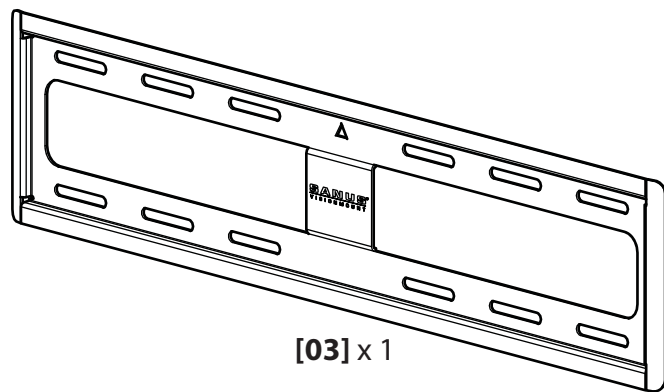
Before starting assembly, verify all parts are included and undamaged. If any parts are missing or damaged, do not return the damaged item to your dealer; contact Customer Service. Never use damaged parts!

**NOTE:** M4, M6, or M8 describes the diameter, mm describes the length of screws that are labeled M# x ##mm. Not all hardware included will be used.



[01] x 1

[02] x 1



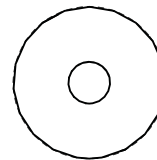
[03] x 1



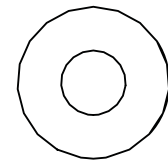
M4 x 12mm  
[04] x 4



M4 x 30mm  
[05] x 4



M4  
[10] x 4



M6/M8  
[11] x 4



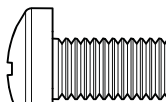
M6 x 14mm  
[06] x 4



M6 x 40mm  
[07] x 4



[12] x 4



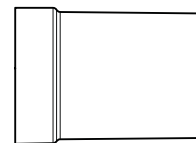
M8 x 16mm  
[08] x 4



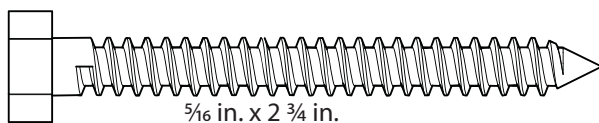
M8 x 40mm  
[09] x 4



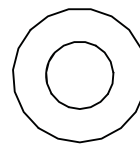
14mm  
[13] x 4



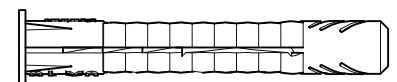
24mm  
[14] x 4



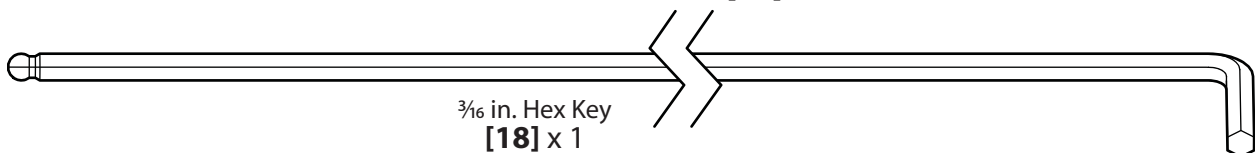
5/16 in. x 2 3/4 in.  
[15] x 4



[16] x 4



[17] x 4

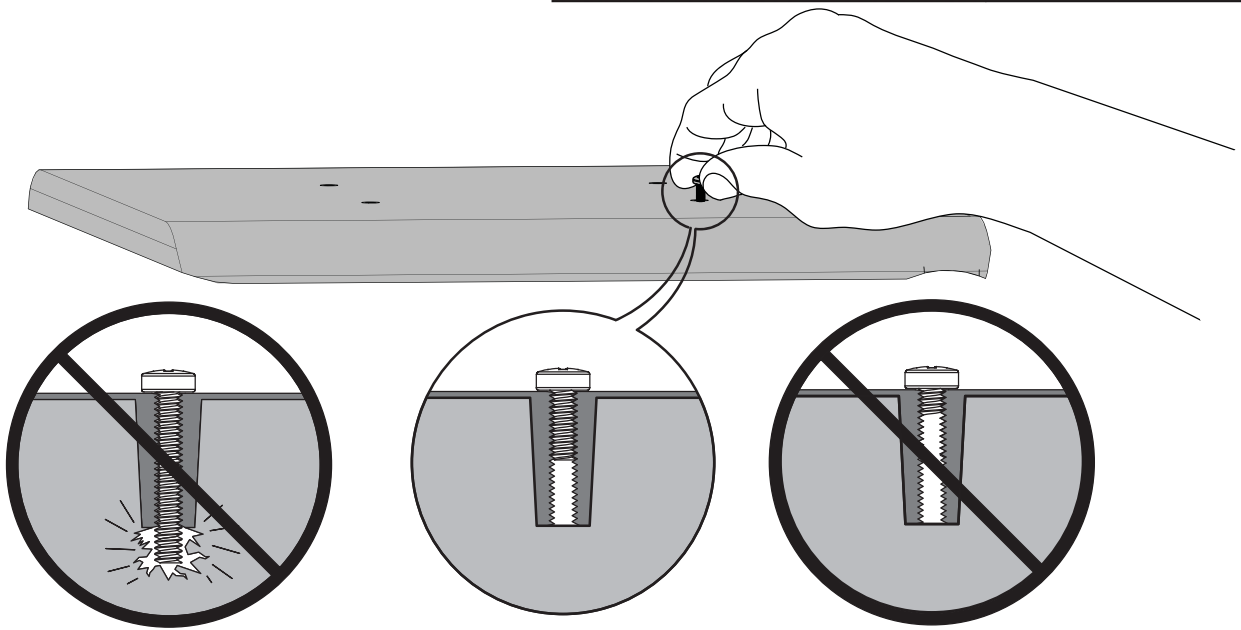


3/16 in. Hex Key  
[18] x 1

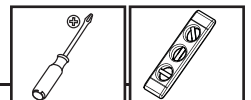
# 1 Install TV Brackets

Before you begin, hand thread screws into the threaded inserts on the back of your TV to determine the correct screw diameter (M4, M6, or M8). Verify that there are adequate threads to secure the brackets to the monitor. If you encounter resistance, stop immediately and contact customer service.

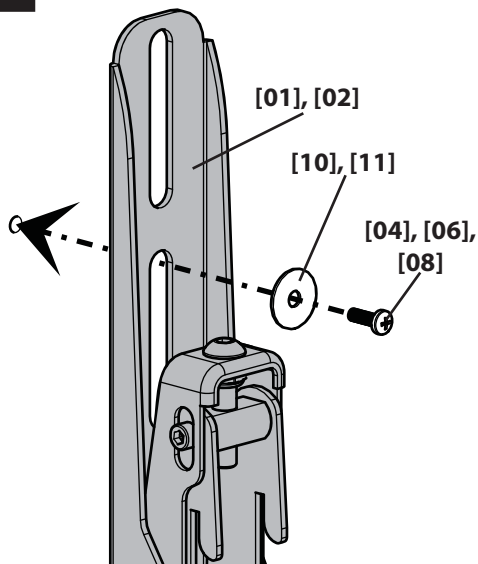
**⚠ CAUTION:** Avoid potential personal injuries and property damage! Use the shortest screw and spacer combination to accommodate your needs. Using hardware that is too long may damage your monitor's internal components.



## 1-1 For TV's with a flat/unobstructed back

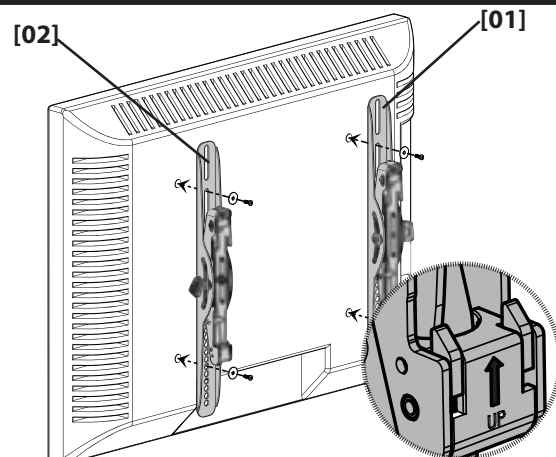


M4/M6/M8

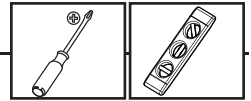


Ensure the brackets are level on the back of the TV and the directional arrow at the bottom of each bracket is pointing upward.

If you require additional space for cables, recesses, or protrusions, see the next configuration.



## 1-2 For TV's with an irregular/obstructed back

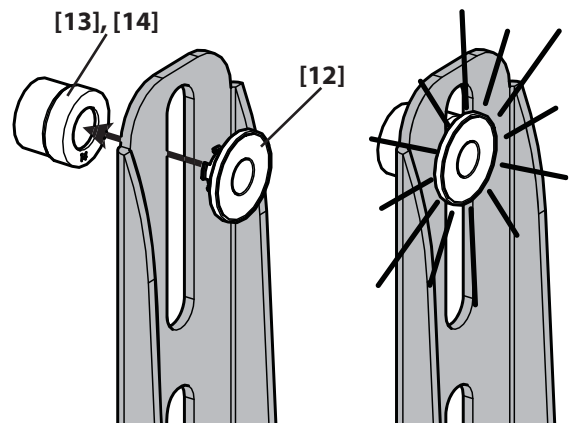


### For TVs with an irregular back

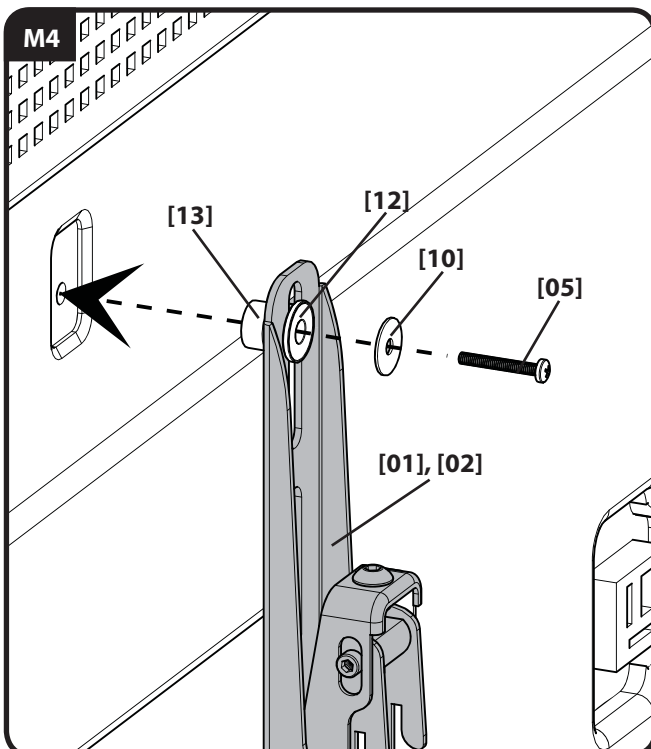
Ensure the brackets are level on the back of the TV and the directional arrow at the bottom of each bracket is pointing upward.

Standard configurations are shown. For special applications, or if you are uncertain about your hardware selection, contact Customer Service.

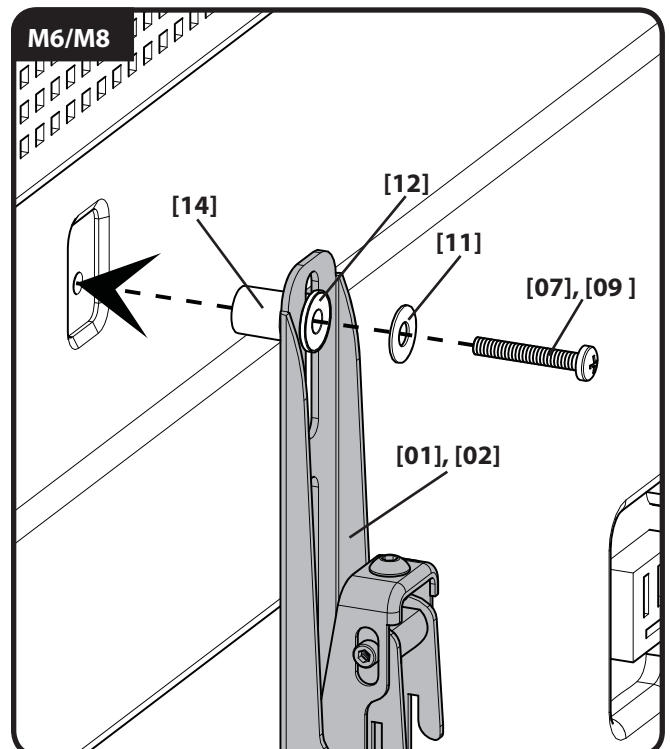
Push the shoulder washer [12] through the appropriate slots and holes of the brackets [01] and [02]. Snap the required spacer [13] or [14] onto the shoulder washer.



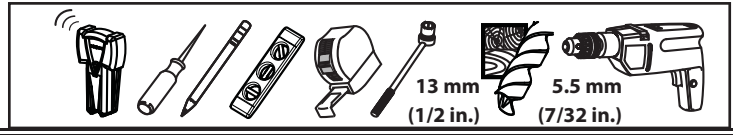
M4



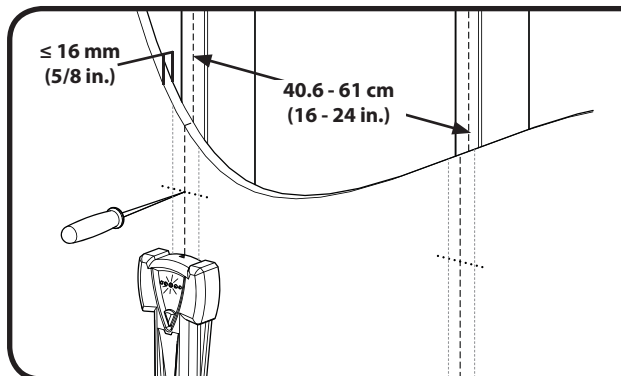
M6/M8



## 2 Mount the Wall Plate Wood Stud



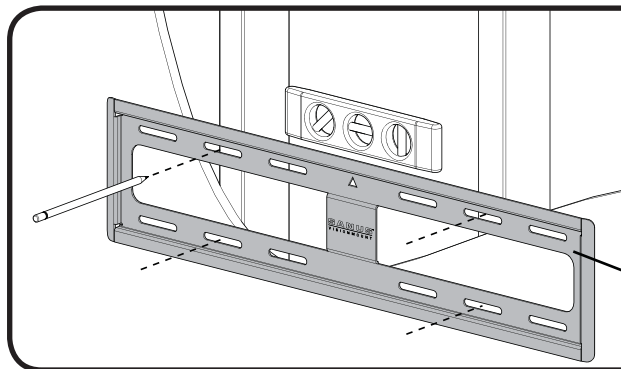
For assistance in determining wall plate location, see Height Finder at [sanus.com](http://sanus.com).



Locate studs. Verify the center of the stud with an awl or thin nail or use an edge to edge stud finder.

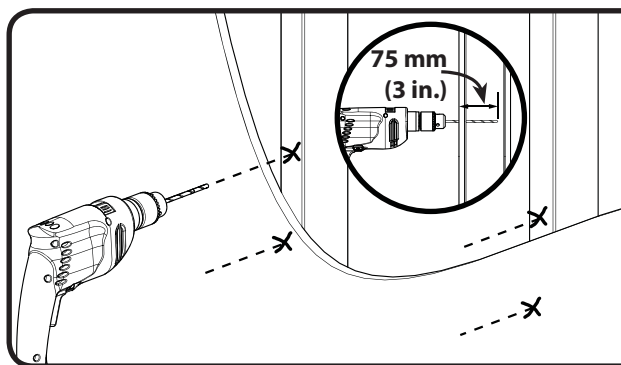
**CAUTION:** Avoid potential personal injuries and property damage!

- ✦ Drywall covering the wall must not exceed 16 mm (5/8 in.).
- ✦ Minimum wood stud size: common 51 x 102 mm (2 x 4 in.) nominal 38 x 89 mm (1½ x 3½ in.).
- ✦ Minimum horizontal space between fasteners: 40.6 cm (16 in.).



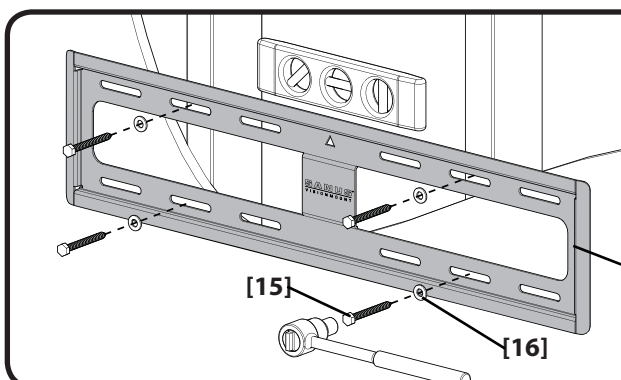
Level wall plate [03] and mark hole locations.

**CAUTION:** Improper use could reduce the holding power of the lag bolt. To avoid potential injuries or property damage: pilot holes **MUST** be drilled to a depth of 75 mm (3 in.), using a 5.5 mm (7/32 in.) diameter drill bit.



Drill pilot holes as illustrated.

**CAUTION:** Improper use could reduce the holding power of the lag bolt. To avoid potential injuries or property damage: pilot holes **MUST** be drilled to a depth of 75 mm (3 in.), using a 5.5 mm (7/32 in.) diameter drill bit.



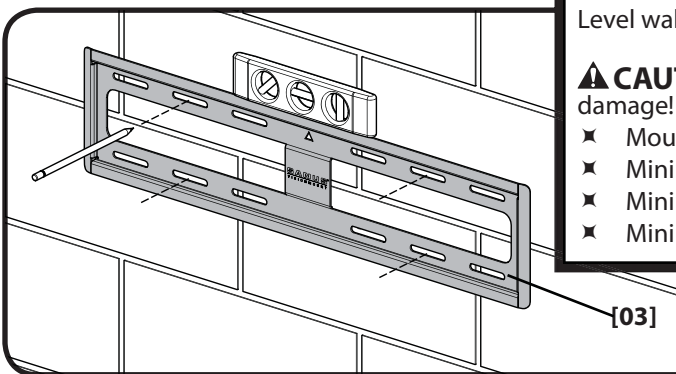
Tighten lag bolts [15] only until the washers [16] are pulled firmly against the wall plate [03].

**CAUTION:** Improper use could reduce the holding power of the lag bolt. To avoid potential injuries or property damage **DO NOT** over-tighten the lag bolts [15].

## 2 Mount the Wall Plate Solid Concrete and Concrete Block



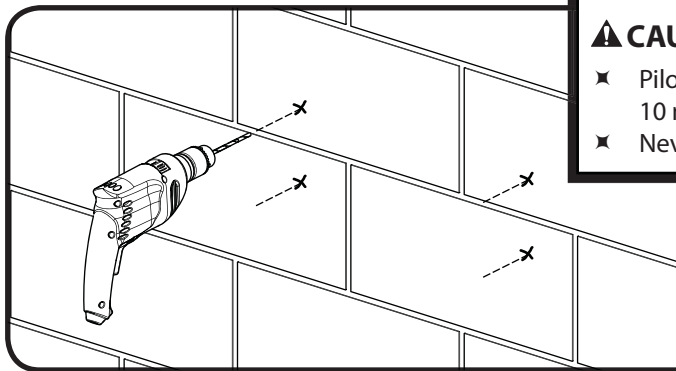
For assistance in determining wall plate location, see Height Finder at [sanus.com](http://sanus.com).



Level wall plate and mark the hole locations.

**CAUTION:** Avoid potential personal injuries and property damage!

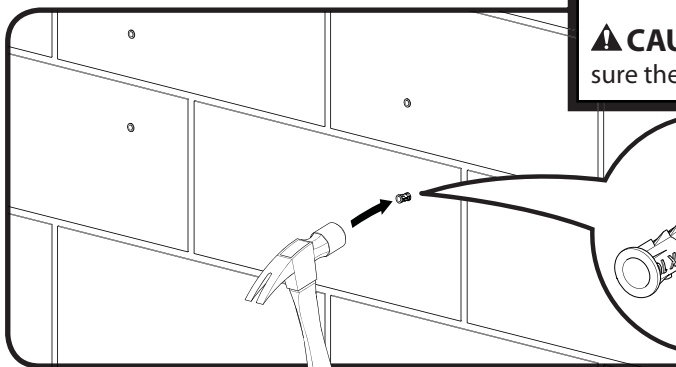
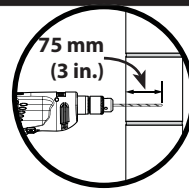
- ✘ Mount the wall plate [03] directly onto the concrete surface.
- ✘ Minimum solid concrete thickness: 203mm (8 in.).
- ✘ Minimum concrete block size: 203 x 203 x 406 mm (8 x 8 x 16 in.).
- ✘ Minimum horizontal space between fasteners: 40.6 cm (16 in.).



Drill pilot holes as illustrated.

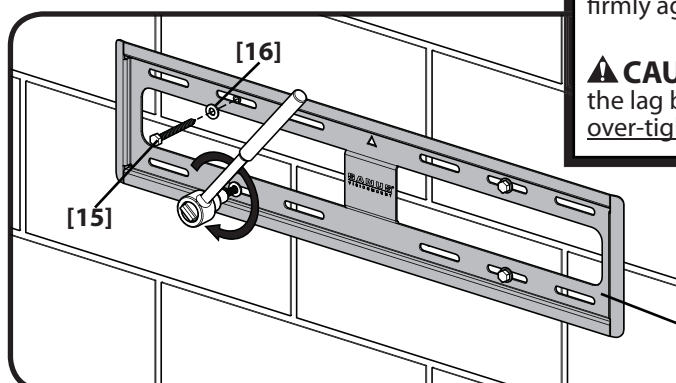
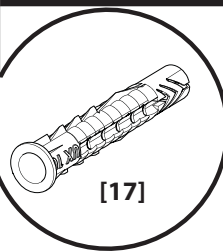
**CAUTION:** To avoid potential injuries or property damage:

- ✘ Pilot holes **MUST** be drilled to a depth of 75 mm (3 in.) using a 10 mm (3/8 in.) diameter drill bit.
- ✘ Never drill into the mortar between blocks.



Insert lag bolt anchors [17].

**CAUTION:** To avoid potential injuries or property damage be sure the anchors [17] seat flush with the concrete surface.



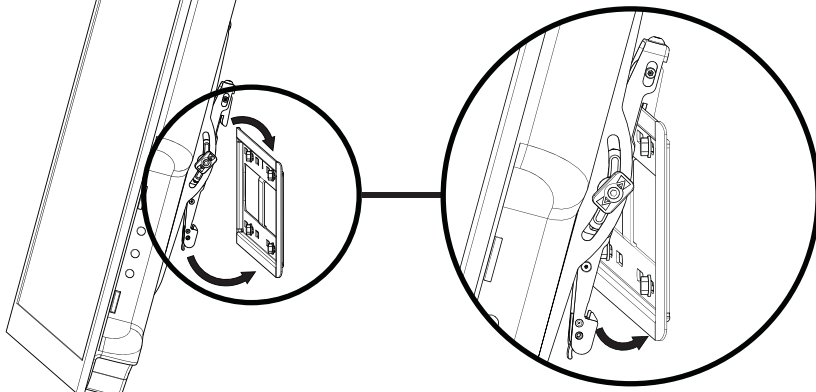
Tighten the lag bolts [15] only until the washers [16] are pulled firmly against the wall plate [03].

**CAUTION:** Improper use could reduce the holding power of the lag bolt. To avoid potential injuries or property damage **DO NOT** over-tighten the lag bolts [15].

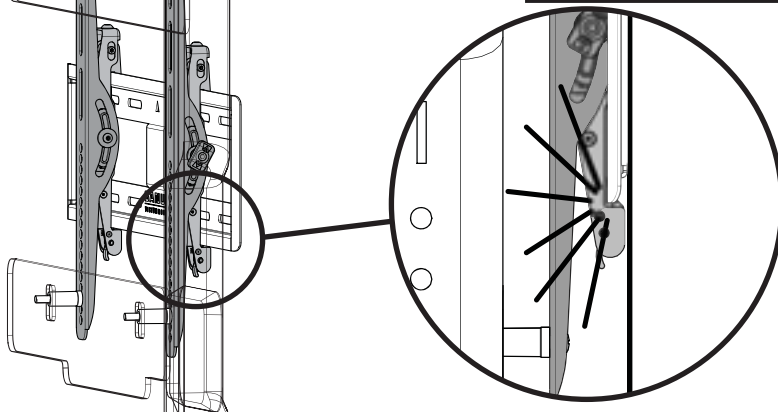


### 3 Hang the TV with Mounting Brackets onto the Wall Plate

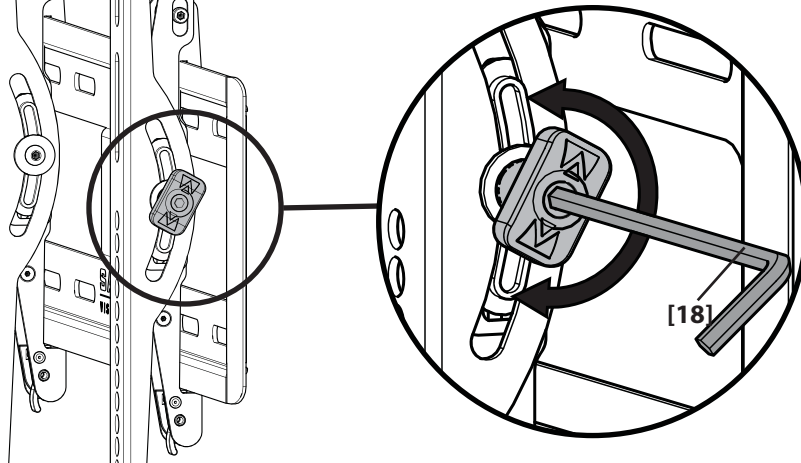
**⚠ CAUTION:** You will need assistance with this step. Install the TV / Bracket assembly by fitting the top hooks of the mounting brackets over the top edge of the wall mount.



Swing the mounting brackets down until the spring loaded locking tabs slip over and fully engage the bottom edge of the wall mount. You will hear an audible "CLICK".

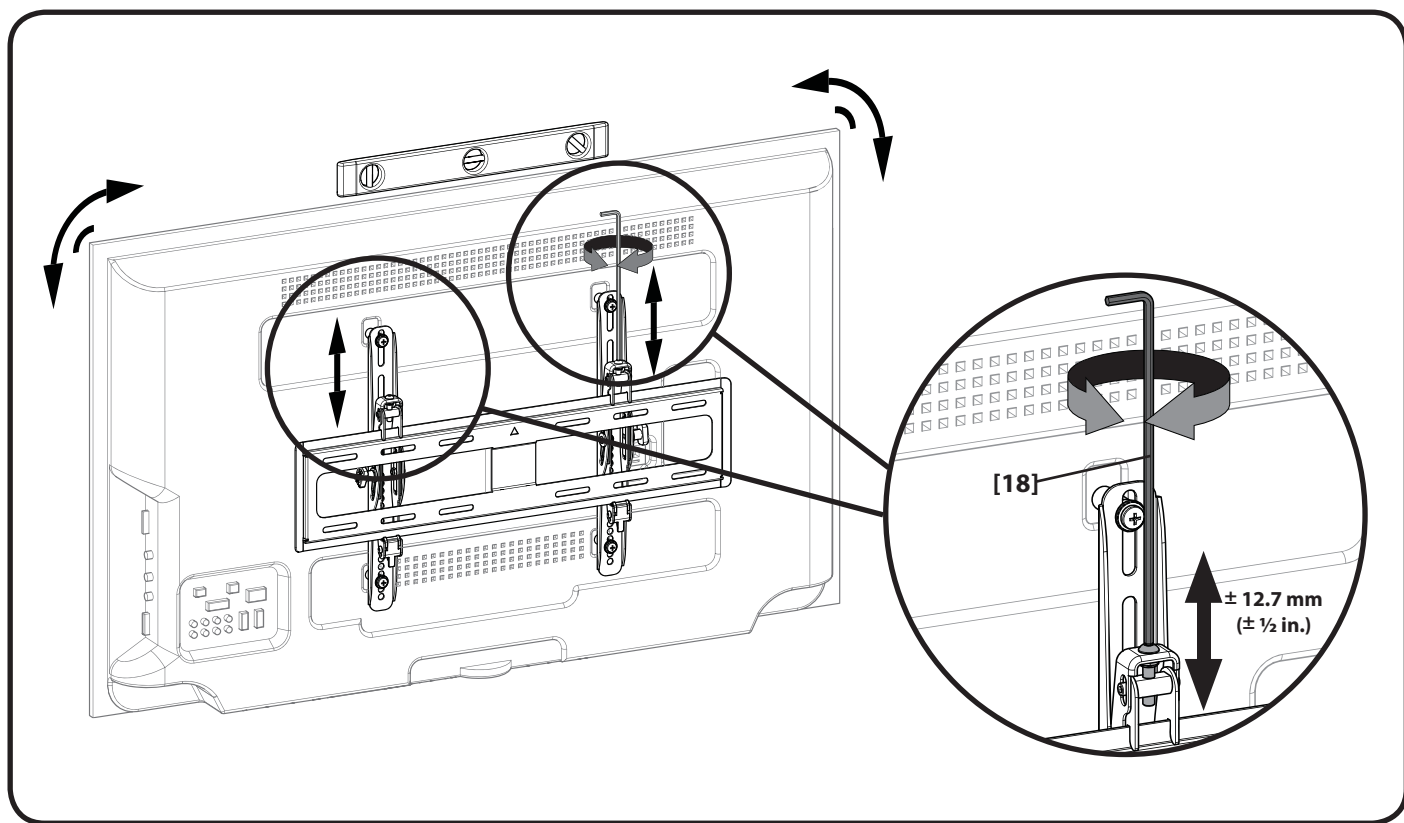


Tilt tension can be adjusted with the vertical bracket knobs by hand or using the hex key [18].

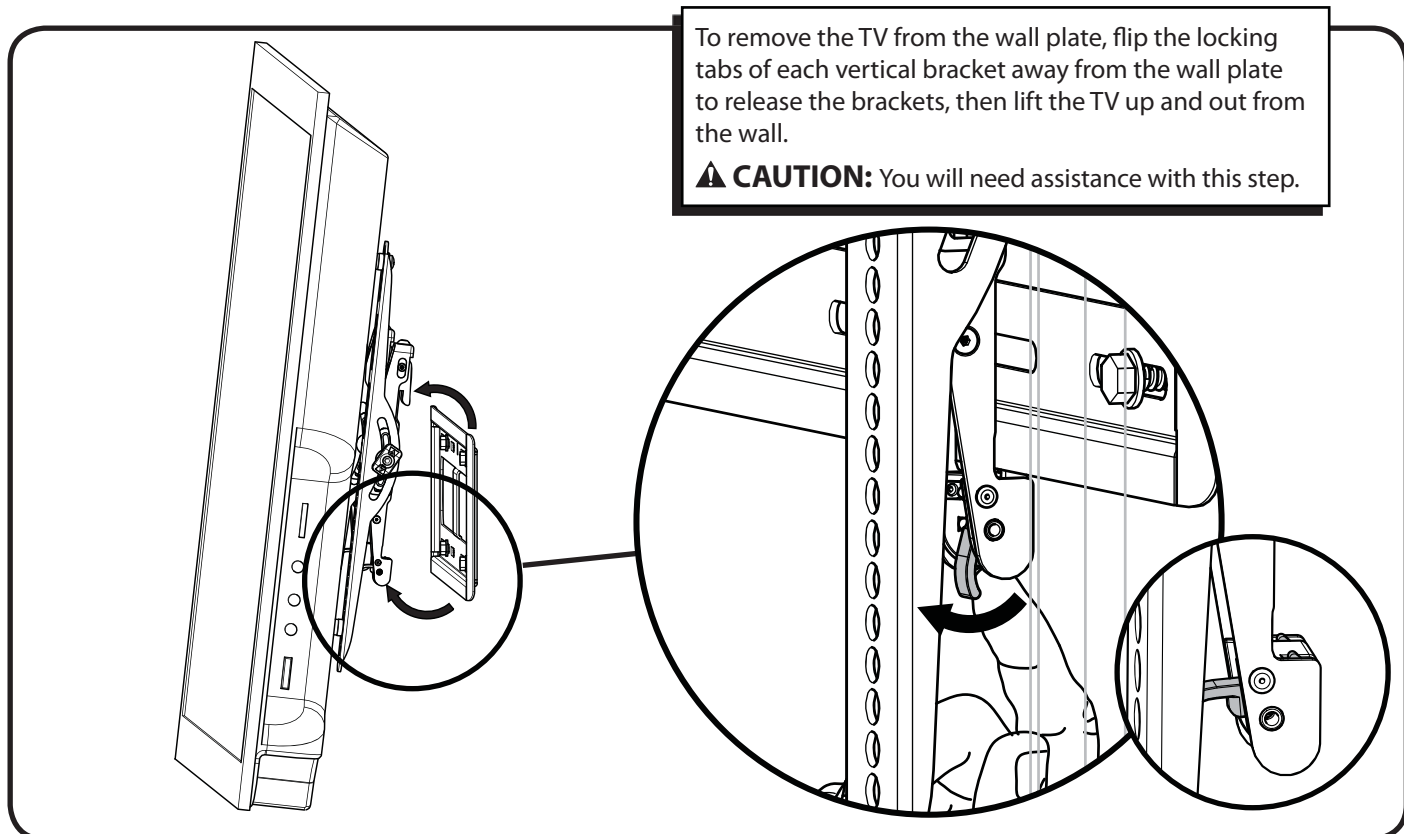


# 4 Adjust Level

## ProSet Post Installation Leveling



# 5 Remove the TV from the Wall







INFORMATIONS IMPORTANTES CONCERNANT LA SÉCURITÉ – CONSERVEZ CES INSTRUCTIONS – VEUILLEZ LIRE ATTENTIVEMENT LE MANUEL AVANT D'UTILISER CE PRODUIT

## Spécifications

- ✘ Capacité de charge – **NE PAS DÉPASSER:** 68 kg (150 lbs). Inclut le téléviseur et tous les accessoires.
- ✘ Inclinaison : -10° to +8.5°

**▲ ATTENTION:** Évitez les dommages matériels et les blessures!

- ✘ Ne pas utiliser ce produit à d'autres fins que celles spécifiées par fabricant.
- ✘ Le mur doit pouvoir supporter cinq fois le poids total du moniteur et du support.
- ✘ Ce produit n'est pas conçu pour être utilisé sur des murs dont les montants sont en métal!
- ✘ Si vous ne comprenez pas toutes ces instructions ou si vous avez des doutes sur la sécurité de l'installation, du montage ou de l'utilisation de ce produit, veuillez contacter un installateur qualifié ou le service à la clientèle de fabricant.
- ✘ Fabricant n'est pas responsable des blessures ou des dommages causés par une mauvaise utilisation ou un montage incorrect.

**Pièces et matériel fournis. Voir l'illustration de la page 4.**

Avant de commencer l'assemblage, assurez-vous que toutes les pièces sont présentes et qu'elles ne sont pas endommagées. Si une pièce est manquante ou endommagée, contactez le service Clientèle de. Ne retournez pas les pièces endommagées à votre revendeur. N'utilisez jamais de pièces endommagées !

**REMARQUE:** Les pièces comprises ne doivent pas nécessairement être toutes utilisées.

## 1 Voir l'illustration de la page 5.

### Installation des supports du téléviseur

Avant de commencer, serrez à la main les vis dans les orifices filetés au dos du téléviseur. Assurez-vous qu'il y a suffisamment de filets pour installer solidement les supports de sur le moniteur. Si vous sentez une résistance, arrêtez immédiatement et contactez le Service à la clientèle.

**▲ ATTENTION:** Évitez les dommages matériels et les blessures! Utilisez la combinaison la plus courte possible de vis et d'entretoise nécessaire. L'utilisation de quincaillerie trop longue pourrait endommager les composantes internes de votre moniteur.

#### 1-1 Pour les téléviseurs dont l'arrière est plat ou sans obstruction.

Assurez-vous que les supports sont à l'horizontale (à niveau) derrière le téléviseur et centrés verticalement. Si vous avez besoin de plus d'espace à cause des câbles, de creux ou de protubérances, consultez les options d'installation (1-2) utilisant des entretoises.

#### 1-2 Pour les téléviseurs dont l'arrière est irrégulier ou obstrué.

Assurez-vous que les supports sont à l'horizontale (à niveau) derrière le téléviseur. Les configurations standard sont illustrées. Consultez le Service à la clientèle pour toute application particulière ou si vous avez des doutes quant à la quincaillerie à utiliser.

A. Déterminez la longueur d'entretoise requise ([13] ou [14]). Poussez la rondelle à épaulement [12] dans les fentes et trous appropriés des supports [01] et [02]. Pressez l'entretoise sur la rondelle à épaulement pour les fixer l'un à l'autre.

## 2 Voir l'illustration de la page 7.

**Montage mural** Pour obtenir de l'aide afin de déterminer l'emplacement de la plaque murale, consultez le site [sanus.com](http://sanus.com) sous la rubrique « Height Finder ».

**Installation sur des murs avec montants de bois. Voir l'illustration de la page 7.**

**▲ ATTENTION:** Une utilisation inadéquate peut réduire la force de rétention du boulon tire-fond. Afin d'éviter tout dommage matériel ou blessure :

- Ne pas trop serrer les boulons tire-fond [15].
- L'épaisseur du matériau de revêtement de mur ne doit pas excéder 16 mm (5/8 in.).
- Les avant-trous DOIVENT être percés à une profondeur de 75 mm (3 po) à l'aide d'un foret de 5,5 mm (7/32 po).



**Montage sur béton coulé ou sur blocs de béton. Voir l'illustration de la page 8.**

**⚠ ATTENTION:** Une utilisation inadéquate peut réduire la force de rétention du boulon tire-fond. Afin d'éviter tout dommage matériel ou blessure :

- Assurez-vous que les douilles à expansion [17] ne dépassent pas de la surface de béton.
- Montez la plaque murale [03] directement sur la surface de béton.
- Ne jamais percer dans le mortier entre les blocs.
- Ne pas trop serrer les boulons tire-fond [15].
- Les avant-trous **DOIVENT** être percés à une profondeur de 75 mm (3 po) à l'aide d'un foret de 10 mm (3/8 po).

**2-1 Mur à ossature bois de montage - Voir les mises en garde à l'étape 8.**

- Localiser crampons. Vérifiez le centre du goujon avec un clou de poinçon ou mince ou utiliser un bord à bord détecteur de montants.
- Niveau de la plaque murale [03] et marquer l'emplacement des trous.
- Percer des trous pilotes comme illustré.

Serrez les tire-fond [15] uniquement jusqu'à ce que les rondelles [16] soient appuyées contre la plaque murale [03].

**2-2 Montage sur béton coulé ou sur blocs de béton – Voir les mises en garde à l'étape 8.**

- Mettez la plaque murale à niveau et marquez les emplacements des trous.
- Percez des avant-trous tel qu'illustré.
- Insérez d'abord les douilles à expansion des boulons tire-fond [17], puis insérez ensuite les boulons tire-fond [15].
- Serrez les boulons tire-fond [15] jusqu'à ce que les rondelles [16] s'appuient fermement sur la plaque murale [03].

---

---

**3** Voir l'illustration de la page 9.

**Suspendre le téléviseur avec les supports de montage sur la plaque murale**

**⚠ ATTENTION:** Vous aurez besoin de quelqu'un pour vous aider à cette étape.

Installez le téléviseur et les supports en ajustant les crochets du haut des supports de montage par-dessus le bord supérieur de la plaque murale.

Faites pivoter les supports de montage vers le bas jusqu'à ce que les languettes de verrouillage à ressort glissent par-dessus et s'engagent complètement sur la bordure inférieure de la plaque murale. Vous entendrez clairement un « CLIC ».

La tension d'inclinaison peut être ajusté manuellement à l'aide des boutons du support vertical ou avec la clé hexagonale [18].

---

---

**4** Voir l'illustration de la page 10.

**ProSet – Mise au niveau après l'installation**

---

---

**5** Voir l'illustration de la page 10.

**Pour retirer le téléviseur du mur**

Pour retirer le téléviseur de la plaque murale, tirez sur les languettes de verrouillage de chacun des supports verticaux pour libérer ceux-ci, puis soulevez le téléviseur vers le haut et retirez-le du mur.

**⚠ ATTENTION:** Vous aurez besoin de quelqu'un pour vous aider à cette étape.



WICHTIGE SICHERHEITSHINWEISE – BEWAHREN SIE DIESE HINWEISE SORGFÄLTIG AUF – LESEN SIE VOR DEM GEBRAUCH DES PRODUKTS DAS GESAMTE HANDBUCH

## Spezifikationen

- ✘ Zulässiges Höchstgewicht – **NICHT ÜBERSCHREITEN**: 68 kg (150 lbs). Enthält TV-Gerät und alle Zubehörteile.
- ✘ Neigungswinkel: -10° to +8.5°

**▲ VORSICHT:** Vermeiden Sie potenzielle Personen- und Sachschäden!

- ✘ Verwenden Sie dieses Produkt nur für den vom Hersteller ausdrücklich angegebenen Zweck.
- ✘ Die Wand muss das Fünffache des Gesamtgewichts von Fernseher und Halterung tragen können.
- ✘ Dieses Produkt ist nicht für die Verwendung an Wänden mit Metallträgern geeignet!
- ✘ Falls Sie diese Anleitung nicht verstehen sollten oder Zweifel bezüglich der sicheren Montage, des Zusammenbaus oder der Verwendung des Produkts haben, kontaktieren Sie den Kundendienst des Herstellers oder einen qualifizierten Auftragnehmer.
- ✘ Der Hersteller haftet nicht für Schäden oder Verletzungen, die durch falsche Montage oder Verwendung verursacht werden.

**Im Lieferumfang enthaltene Teile und Befestigungsmaterialien Siehe Abbildungen auf Seite 4.**

Überprüfen Sie, bevor Sie mit dem Zusammenbau beginnen, ob alle Teile vorhanden und unbeschädigt sind. Falls Teile fehlen oder beschädigt sind, geben Sie den Artikel nicht an Ihren Händler zurück; setzen Sie sich vielmehr mit dem Kundendienst in Verbindung. Niemals beschädigte Teile verwenden!

**HINWEIS:** Es wird nicht das gesamte Befestigungsmaterial verwendet.

## 1 Siehe Abbildungen auf Seite 5.

### Montieren der Anschlussplatten für den Fernseher.

Bestimmen Sie vor Montagebeginn den geeigneten Schraubendurchmesser (M4, M6 oder M8), indem Sie die Schrauben mit der Hand in die Gewindeinsätze an der Rückseite Ihres Fernsehers schrauben. Stellen Sie sicher, dass geeignete Gewindgänge für die Befestigung der Anschlussplatten am Fernseher vorhanden sind. Falls Sie auf Widerstand stoßen, brechen Sie die Montage unverzüglich ab und rufen Sie den Kundendienst an.

**▲ VORSICHT:** Vermeiden Sie Verletzungen und Sachschäden! Verwenden Sie die kürzeste Schrauben-Abstandshalter-Kombination, die unter den gegebenen Montagebedingungen möglich ist. Die Verwendung von zu langen Schrauben kann die inneren Komponenten Ihres Fernsehers beschädigen.

#### 1-1 Geeignet für Fernseher mit flacher/hindernisfreier Rückseite.

Achten Sie darauf, dass die Anschlussplatten flach auf der Rückseite des Fernsehers anliegen und vertikal zentriert sind. Wenn Sie mehr Platz für Kabel, Vertiefungen oder Überstände benötigen, wählen Sie eine Montageoption mit Abstandshaltern (1-2).

#### 1-2 Geeignet für Fernseher mit unebener Rückseite mit Hindernissen.

Achten Sie darauf, dass die Anschlussplatten flach auf der Rückseite des Fernsehers anliegen. Die Abbildungen zeigen Standardkonfigurationen. Für Spezialanwendungen oder, wenn Sie sich bei der Wahl der Befestigungsmaterialien nicht sicher sind, wenden Sie sich an den Kundendienst.

A. Legen Sie die erforderliche Länge des Abstandshalters fest: ([13] oder [14]). Stecken Sie die Ansatzscheibe [12] durch die entsprechenden Schlitz und Löcher der Anschlussplatten [01] und [02]. Stecken Sie den entsprechenden Abstandshalter auf die Ansatzscheibe.

## 2 Siehe Abbildungen auf Seite 7.

**Wandmontagehilfe zum Bestimmen der geeigneten Wandplattenposition finden Sie unter Height Finder auf sanus.com.**

**Montage an Holzbalken. Siehe Abbildungen auf Seite 7.**

**▲ VORSICHT:** Eine unsachgemäße Verwendung kann die Haltekraft der Ankerschraube verringern. Vermeiden Sie Verletzungen und Sachschäden:

- ✘ Ziehen Sie die Ankerschrauben [15] nicht zu fest an.
- ✘ Die Materialien zur Abdeckung der Wand dürfen nicht stärker als 16 mm (5/8 Zoll) sein.
- ✘ Vorbohrungen MÜSSEN mit einem 5,5-mm-Bohrer (7/32 Zoll) bis zu 75 mm (3 Zoll) tief gebohrt werden.



## **Montage an einer Wand aus Massivbeton oder Betonblöcken. Siehe Abbildungen auf Seite 8.**

**▲ VORSICHT:** Eine unsachgemäße Verwendung kann die Haltekraft der Ankerschraube verringern. Vermeiden Sie Verletzungen und Sachschäden:

- ✘ Stellen Sie sicher, dass die Dübel [17] bündig mit der Betonoberfläche abschließen.
- ✘ Montieren Sie die Wandplatte [03] direkt an der Betonfläche.
- ✘ Bohren Sie niemals in den Mörtel zwischen den Blöcken.
- ✘ Ziehen Sie die Ankerschrauben [15] nicht zu fest an.
- ✘ Vorbohrungen MÜSSEN mit einem 10-mm-Bohrer (3/8 Zoll) bis zu 75 mm (3 Zoll) tief gebohrt werden.

### **2-1 Siehe Abbildungen auf Seite 8.**

#### **Wood Stud Wandmontage -Siehe Hinweise in Schritt 2.**

- ✘ Suchen Sie Stollen. Überprüfen Sie die Mitte des Bolzens mit einer Ahle oder dünnen Nagel oder verwenden Sie eine Kante zu Kante Gestüt Finder.
- ✘ Level die Wandplatte [03] und markieren Sie das Loch Standorten.
- ✘ Bohren Löcher wie abgebildet.
- ✘ Ankerschrauben [15] nur so weit an, bis die Unterlegscheiben [16] fest an der Wandplatte [03] anliegen.

### **2-2 Siehe Abbildungen auf Seite 8.**

#### **Montage an einer Wand aus Massivbeton oder Betonblöcken – Vorsichtsmaßnahmen siehe Schritt 2.**

- ✘ Richten Sie die Wandplatte aus und markieren Sie die Stellen für die Bohrlöcher.
- ✘ Bohren Sie Vorbohrungen wie in der Abbildung dargestellt.
- ✘ Führen Sie Ankerschraubendübel [17] ein und schrauben Sie dann die Ankerschrauben [15] hinein.
- ✘ Ziehen Sie die Ankerschrauben [15] nur so weit an, bis die Unterlegscheiben [16] fest an der Wandplatte [03] anliegen.

---

## **3 Siehe Abbildungen auf Seite 9.**

### **Aufhängen des Fernsehgeräts an der Wandplatte mithilfe von Anschlussplatten**

**▲ VORSICHT:** Bei diesem Schritt werden Sie Hilfe benötigen.

Bringen Sie den Fernseher an der Wandplatte an, indem Sie die Haken der Anschlussplatten an der Oberkante der Wandhalterung einhängen.

Bewegen Sie die Anschlussplatten nach unten, bis ihre federbelasteten Verriegelungen über die Unterkante der Wandhalterung gleiten und mit einem „KLICK“ hörbar einrasten.

Die Neigungsspannung kann mit den Knöpfen der vertikalen Halterungen oder mithilfe des Inbusschlüssels [18] eingestellt werden.

---

## **4 Siehe Abbildungen auf Seite 10.**

### **ProSet – Ausrichten nach der Installation**

---

## **5 Siehe Abbildungen auf Seite 10.**

### **Abnehmen des Fernsehers von der Wand**

Um den Fernseher von der Wandplatte zu entfernen, lösen Sie die Verriegelungen der vertikalen Halterungen von der Wandplatte, um die Anschlussplatte freizugeben. Heben Sie den Fernseher anschließend nach oben und von der Wand weg.

**▲ VORSICHT:** Bei diesem Schritt werden Sie Hilfe benötigen.



INSTRUCCIONES IMPORTANTES DE SEGURIDAD – CONSERVE ESTAS INSTRUCCIONES – LEA TODO EL MANUAL ANTES DE UTILIZAR ESTE PRODUCTO

## Especificaciones

- ✘ Peso máximo admitido —**NO LO EXCEDA**—: 68 kg (150 lbs). Incluye televisor y accesorios.
- ✘ Inclinación: -10° to +8.5°

### **▲ PRECAUCIÓN:** Evite lesiones físicas y daños materiales.

- ✘ No utilice este producto para ningún otro propósito que no sea el explícitamente especificado por el fabricante.
- ✘ La pared debe soportar cinco veces el peso del monitor y el soporte juntos.
- ✘ Este producto no está diseñado para ser instalado en paredes con montantes metálicos.
- ✘ Si no entiende las instrucciones o si tiene dudas acerca de la seguridad de la instalación, del ensamblado o del uso del producto, contáctese con el Servicio de Atención a Clientes del fabricante o llame a un técnico calificado.
- ✘ El fabricante no se responsabiliza por ningún daño o lesión resultante del montaje incorrecto o el uso indebido.

### **Piezas y Materiales Suministrados. Consulte el gráfico en la página 4.**

Antes de iniciar el ensamblaje, comprobar que se encuentran incluidas y en buenas condiciones todas las piezas. Si falta o está deteriorada alguna pieza, no devuelva el artículo a su concesionario; póngase en contacto con el servicio de atención al cliente. ¡No utilice nunca piezas deterioradas!

**NOTA:** No habrá que utilizar todo el material.

## 1 Consulte el gráfico en la página 5

### Instalación de las placas de sujeción

Antes de comenzar, enrosque manualmente los tornillos en los encastres roscados de la parte posterior del televisor a fin de determinar el diámetro correcto de los tornillos (M4, M6 o M8). Verifique que las roscas sean adecuadas para fijar las placas al televisor. Si encuentra resistencia, deténgase de inmediato y contáctese con el servicio de atención al cliente.

**▲ PRECAUCIÓN:** Evite lesiones físicas y daños materiales. Utilice la combinación más corta de tornillo y espaciador según las necesidades. Utilizar tornillos demasiado largos puede dañar los componentes internos del televisor.

### 1-1 Para televisores con parte posterior plana o libre de obstrucciones.

Asegúrese de que las placas de sujeción queden niveladas en la parte posterior del televisor y centradas verticalmente. Si necesita más espacio para cables, concavidades o protuberancias, consulte una opción de instalación (1-2, 1-3 ó 1-4) que utilice separadores.

### 1-2 Para televisores con parte posterior irregular o con obstrucciones.

Asegúrese de que las placas de sujeción queden niveladas en la parte posterior del televisor. Se ilustran las configuraciones estándar. Si desea información sobre aplicaciones especiales o si tiene dudas sobre la selección de piezas, contáctese con el servicio de atención al cliente.

A. Determine la longitud de espaciador que deberá utilizar ([13] o [14]). Pase las arandelas de soporte [12] por las ranuras correspondientes y por los orificios de las placas de sujeción [01] y [02]. Fije el espaciador requerido a la arandela de soporte.

## 2 Consulte el gráfico en la página 7

Montaje sobre pared Si necesita ayuda para determinar la ubicación de la placa mural, utilice la herramienta HeightFinder disponible en [sanus.com](http://sanus.com).

### Montaje sobre montantes de madera. Consulte el gráfico en la página 7

**▲ PRECAUCIÓN:** El uso indebido podría reducir la capacidad de retención de los tornillos. Para evitar lesiones y daños materiales:

- ✘ No ajuste en exceso los tornillos [15].
- ✘ El material que recubre la pared no debe exceder los 16 mm (5/8 pulgada).
- ✘ Los orificios DEBEN realizarse con una mecha de 5,5 mm (7/32 pulgada) de diámetro hasta una profundidad de 75 mm (3 pulgadas).

### Montaje sobre concreto macizo o sobre bloques de hormigón Consulte el gráfico en la página 8

**▲ PRECAUCIÓN:** El uso indebido podría reducir la capacidad de retención de los tornillos. Para evitar lesiones y daños materiales:

- ✘ Cerciórese de que los anclajes [17] queden nivelados respecto de la superficie de hormigón.
- ✘ Instale la placa mural [03] directamente sobre la superficie de hormigón.
- ✘ Nunca perforo el cemento que une los bloques.
- ✘ No ajuste en exceso los tornillos [15].
- ✘ Los orificios DEBEN realizarse con una mecha de 10 mm (3/8 pulgada) de diámetro hasta una profundidad de 75 mm (3 pulgadas).





### **Pared de madera de montaje - Véase Precauciones en el paso 2. Consulte el gráfico en la página 8**

- ✘ Busque tacos. Verificar el centro del perno con un punzón o clavo delgado o utilizar un borde a borde buscador de estudios.
- ✘ Nivel de la placa de pared [03] y marque la ubicación agujero.
- ✘ Perforar agujeros piloto como se ilustra.
- ✘ Apriete los pernos [15] sólo hasta que las arandelas [16] hagan tope contra la placa para la pared [03].

### **Montaje sobre concreto macizo o sobre bloques de hormigón – Véase Precauciones en el paso 2. Consulte el gráfico en la página 8**

- ✘ Nivele la placa mural y marque la ubicación de los orificios.
- ✘ Realice los orificios como se indica en la ilustración.
- ✘ Inserte los anclajes [17] y luego los tornillos [15].
- ✘ Ajuste los tornillos [15] solamente hasta que las arandelas [16] queden firmes contra la placa mural [03].

---

---

## **3** Consulte el gráfico en la página 9

### **Cuelgue el televisor con las placas de sujeción adosadas, en la placa mural**

**▲ PRECAUCIÓN:** Necesitará ayuda en este paso.

Cuelgue el televisor con las placas de sujeción adosadas, pasando los ganchos superiores de las placas de sujeción por el borde superior de la placa mural.

Empuje el televisor hacia la pared hasta que las lengüetas de bloqueo se deslicen y enganchen por completo el borde inferior de la placa mural. Oirá un clic.

Puede ajustar la tensión de inclinación con las perillas de las placas de sujeción verticales, ya sea en forma manual o utilizando una llave hexagonal [18].

---

---

## **4** Consulte el gráfico en la página 10

### **ProSet – Nivelación posterior a la instalación**

---

---

## **5** Consulte el gráfico en la página 10

### **Para retirar el televisor de la pared**

Para retirar el televisor de la placa mural, jale hacia fuera las lengüetas de bloqueo de las placas de sujeción verticales para destrabar las placas. Luego, levante el televisor y retírelo de la pared.

**▲ PRECAUCIÓN:** Necesitará ayuda en este paso.



INSTRUÇÕES DE SEGURANÇA IMPORTANTES – GUARDE ESTAS INSTRUÇÕES – LEIA O MANUAL INTEIRO ANTES DE USAR ESTE PRODUTO

Especificações

- ✘ Capacidade de peso—**NÃO EXCEDER:** 68 kg (150 lbs). Inclui a TV e quaisquer acessórios.
- ✘ Inclinação: -10° to +8.5°

**⚠ ATENÇÃO:** Evite possíveis ferimentos pessoais e danos à propriedade! !

- ✘ Não use este produto para uma finalidade diferente daquela explicitamente especificada pela fabricante.
- ✘ A parede tem que ser capaz de suportar cinco vezes o peso do monitor e do suporte combinados.
- ✘ Este produto não foi projetado para uso em paredes com parafusos de metal!
- ✘ Se houver dúvida sobre essas instruções ou sobre a segurança da instalação, montagem ou uso deste produto, entre em contato com o Atendimento ao Cliente da fabricante ou ligue para um prestador de serviços qualificado.
- ✘ A fabricante não se responsabiliza por danos ou ferimentos causados por montagem ou uso incorretos.

**Peças e Ferramentas Fornecidas. Consulte a ilustração na página 4.**

Antes de iniciar a montagem, verifique se todas as peças foram incluídas e se não estão defeituosas. Caso faltarem peças ou haja peças defeituosas não devolva a peça ao seu ponto de venda; contate o Serviço de Apoio ao Cliente da. Nunca use peças defeituosas!

**OBSERVAÇÃO:** Nem todas as ferramentas serão usadas.

## 1 Consulte a ilustração na página 5

### Instalação de suportes da TV

Antes de começar, rosqueie com a mão os parafusos nas inserções de rosca, na parte traseira da TV, para determinar o diâmetro correto do parafuso (M4, M6 ou M8). Verifique se há roscas adequadas para prender os suportes no monitor. Se você encontrar resistência, pare imediatamente e contate o serviço ao cliente.

**⚠ ATENÇÃO:** Evite possíveis ferimentos pessoais e dano à propriedade! Use a combinação mais curta de parafuso e espaçador para acomodar suas necessidades. O uso de material mais longo pode danificar os componentes internos do seu monitor.

#### 1-1 Para TVs com a parte traseira plana/não obstruída.

Verifique se os suportes estão nivelados na parte de trás da TV e centralizados verticalmente. Se precisar de espaço extra para acomodar cabos, recessos ou saliências, consulte uma opção de instalação (1-2, 1-3, ou 1-4) que use espaçadores.

#### 1-2 Para TVs com a parte traseira irregular/obstruída.

Verifique se os suportes estão nivelados na parte de trás da TV. As configurações padrão são mostradas. Para aplicações especiais, ou se você não tiver certeza sobre sua seleção de ferramentas, contate o Serviço ao cliente.

A. Determine o comprimento requerido do espaçador ([13] ou [14]). Empurre a arruela de pressão [12] pelos encaixes e orifícios adequados dos suportes [01] e [02]. Encaixe o espaçador requerido na arruela de pressão.

## 2 Consulte a ilustração na página 7

Montagem na parede Para obter assistência na determinação do local da placa da parede, consulte [sanus.com](http://sanus.com).

### Montagem com parafuso na madeira. Consulte a ilustração na página 7

**⚠ ATENÇÃO:** O uso incorreto pode reduzir a potência de fixação do parafuso interfragmentário. Para evitar possíveis ferimentos ou dano à propriedade:

- ✘ Não aperte demais os parafusos interfragmentários [15].
- ✘ Qualquer material que cubra a parede não deve exceder 16 mm (5/8 pol.).
- ✘ Os furos-piloto DEVEM ser perfurados até uma profundidade de 75 mm (3,0 pol.), usando uma broca de 5,5 mm (7/32 pol.) de diâmetro.



## Montagem em concreto sólido e em bloco de concreto. Consulte a ilustração na página 8

**⚠ ATENÇÃO:** O uso incorreto pode reduzir a potência de fixação do parafuso interfragmentário. Para evitar possíveis ferimentos ou dano à propriedade:

- ✘ Certifique-se de que as âncoras [17] assentam de forma plana na superfície de concreto.
- ✘ Monte a placa da parede [03] diretamente na superfície de concreto.
- ✘ Nunca perfure o cimento entre os blocos.
- ✘ Não aperte demais os parafusos interfragmentários [15].
- ✘ Os furos-piloto DEVEM ser perfurados até uma profundidade de 75 mm (3,0 pol.), usando uma broca de 10 mm (3/8 pol.) de diâmetro.

### Wood Stud Wall Mounting - Consulte Cuidados na etapa 8.

- ✘ Localize pregos. Verifique se o centro do parafuso com um prego ou furador fino ou usar uma borda a borda stud finder.
- ✘ Nível placa na parede [03] e marcar os locais buraco.
- ✘ Faça furos piloto como ilustrado.

Apertar os parafusos sextavados [15] apenas até que as anilhas [16] sejam encostadas à placa de parede [03]

### Montagem em concreto sólido e bloco de concreto: consulte os Avisos na Etapa 8.

- ✘ Nivele a placa na parede e marque os locais de furo.
- ✘ Perfure os furos-piloto, como ilustrado.
- ✘ Insira âncoras de parafusos interfragmentários [17] e, em seguida, insira os parafusos interfragmentários [15].
- ✘ Aperte os parafusos interfragmentários [15] somente até as arruelas [16] serem puxadas firmemente contra a placa da parede [03].

---

## 3 Consulte a ilustração na página 9

### Pendure a TV com os Suportes de montagem na Placa de parede

**⚠ ATENÇÃO:** Você precisará de ajuda nessa etapa.

Instale o conjunto de TV/Suporte encaixando os ganchos superiores dos suportes de montagem por cima da borda superior do suporte de parede.

Gire os suportes de montagem para baixo até que as linguetas de trava acionadas deslizem e prendam totalmente na borda inferior do suporte de parede. Você ouvirá um "CLIQUE" audível.

A tensão de inclinação pode ser ajustada com os botões do suporte vertical, com a mão ou usando a chave hexagonal [18].

---

## 4 Consulte a ilustração na página 10

### ProSet – Nivelamento pós-instalação

---

## 5 Consulte a ilustração na página 10

### Para remover a TV da parede

Para remover a TV da placa da parede, vire as linguetas da trava de cada suporte vertical para fora da placa da parede, para soltar os suportes. Em seguida, suspenda a TV distanciando-a da parede.

**⚠ ATENÇÃO:** Você precisará de ajuda nessa etapa.



BELANGRIJKE VEILIGHEIDSIINSTRUCTIES – BEWAAR DEZE GOED – LEES VOORDAT U DIT PRODUCT GEBRUIKT DE GEHELE HANDLEIDING

Specificaties

- ✘ Gewichtscapaciteit--**NIET OVERSCHRIJDEN**: 68 kg (150 lbs). Bevat TV en accessoires.
- ✘ Kanteling: -10° to +8.5°

**▲ LET OP:** Voorkom persoonlijk letsel of schade aan de apparatuur!

- ✘ Gebruik dit product niet voor doeleinden die niet expliciet zijn gespecificeerd door fabrikant.
- ✘ De wand moet geschikt zijn om vijf keer het gecombineerde gewicht van het scherm en de montagesteun te ondersteunen.
- ✘ Dit product is niet ontworpen voor gebruik aan een muur met een metalen constructie!
- ✘ Als u deze instructies niet begrijpt of twijfelt over de veiligheid van de installatie, de montage of het gebruik van dit product, neemt u contact op met de klantenservice van de fabrikant of belt u met een erkend vakman.
- ✘ De fabrikant is niet verantwoordelijk voor schade of letsel als gevolg van onjuiste montage of verkeerd gebruik.

**Bijgeleverde onderdelen en materialen. Raadpleeg de afbeeldingen op pagina 4.**

Voordat u begint met de montage dient u eerst te controleren of alle onderdelen onbeschadigd zijn bijgeleverd. Wanneer er onderdelen ontbreken of beschadigd zijn, stuur het artikel dan niet terug naar uw dealer; neem contact op met de afdeling Klantenservice. Gebruik nooit beschadigde onderdelen!

**OPMERKING:** Niet alle materialen worden gebruikt.

## 1 Raadpleeg de afbeeldingen op pagina 5

### Tv-beugels installeren

Voordat u begint, moet u de schroeven handmatig in de schroefinzetten aan de achterkant van de tv draaien, zodat u de juiste schroefdiameter kunt bepalen (M4, M6 of M8). Controleer of er geschikte schroefdraden zijn om de beugels mee op de monitor te bevestigen. Als u weerstand voelt, moet u onmiddellijk stoppen en contact opnemen met de klantenservice.

**▲ LET OP:** Voorkom persoonlijk letsel of schade aan de apparatuur! Gebruik de kortst mogelijke combinatie van schroef en afstandsringetje om te voorzien in uw behoeften. Gebruik van te lange schroeven kan de interne onderdelen van uw scherm beschadigen.

#### 1-1 Voor tv's met een vlakke achterkant zonder uitsteeksels.

Zorg ervoor dat de beugels vlak op de achterkant van de tv liggen en verticaal zijn gecentreerd. Als u extra ruimte nodig hebt voor kabels, uitsparingen of uitsteeksels, kies dan voor een installatieoptie (1-2) waarbij afstandsringen worden gebruikt.

#### 1-2 Voor tv's met een ongelijkmatige achterkant/achterkant met uitsteeksels.

Zorg ervoor dat de beugels vlak op de achterkant van de tv liggen. De standaardconfiguraties worden weergegeven. Voor speciale toepassingen of als u twijfelt over uw hardwarekeuze, kunt u contact opnemen met de klantenservice.

A. Bepaal de lengte van het benodigde afstandsringetje ([13] of [14]). Duw de kroonring [12] door de toepasselijke groeven en gaten van de beugels [01] en [02]. Klik het benodigde afstandsringetje op de kroonring.

## 2 Raadpleeg de afbeeldingen op pagina 7

**Wandmontage**Voor hulp bij het bepalen van de locatie voor de wandplaat, zie Height Finder op [sanus.com](http://sanus.com).

### Montage aan een houten drager. Raadpleeg de afbeeldingen op pagina 7

**▲ LET OP:** Een onjuist gebruik kan de grip van de bout verminderen. Mogelijk letsel of materiële schade voorkomen:

- ✘ Draai de bouten niet te strak [15].
- ✘ Materialen die de muur bedekken, mogen niet dikker zijn dan 16 mm.
- ✘ De montagegaten MOETEN tot een diepte van 75 mm worden geboord met behulp van een boorkop van 5,5 mm.



## Bevestiging in massief beton of betonblokken. Raadpleeg de afbeeldingen op pagina 8

**▲ LET OP:** Een onjuist gebruik kan de grip van de bout verminderen. Mogelijk letsel of materiële schade voorkomen:

- ✘ Zorg ervoor dat de ankers [17] gelijk zijn aan het betonnen oppervlak.
- ✘ Bevestig de wandplaat [03] rechtstreeks op het betonnen oppervlak.
- ✘ Boor nooit in het cement tussen blokken.
- ✘ Draai de bouten niet te strak [15].
- ✘ De montagegaten MOETEN tot een diepte van 75 mm worden geboord met behulp van een boorkop van 10 mm.

## Wood Stud wandmontage - Waarschuwingen Zie stap 2. Raadpleeg de afbeeldingen op pagina 8

- ✘ Studs lokaliseren. Controleer het midden van de stoeterij met een priem of dun spijker of gebruik een rand tot rand stud finder.
- ✘ Niveau de wandplaat [03] en het merk van het gat locaties.
- ✘ Boor gaten zoals geïllustreerd.

Draai de schroeven [15] slechts aan totdat de ringen [16] tegen de muurplaat worden geduwd [03].

## Bevestiging in massieve beton of in betonblokken – Zie Let op onder stap 2. Raadpleeg de afbeeldingen op pagina 8

- ✘ Plaats de wandplaat waterpas en markeer de locaties van de gaten.
- ✘ Boor de montagegaten zoals in de illustratie wordt getoond.
- ✘ Plaats de ankers voor de bouten [17] en plaats vervolgens de bouten [15].
- ✘ Draai de bouten [15] alleen vast tot de ringen [16] stevig tegen de wandplaat [03] zitten.

---

## 3 Raadpleeg de afbeeldingen op pagina 9

### De tv met de montagebeugels aan de wandplaat hangen

**▲ LET OP:** Voor het uitvoeren van deze stap is assistentie vereist.

Installeer de tv/beugel-assemblage door de bovenste haken van de montagebeugels over de bovenste rand van de muursteen te plaatsen.

Draai de montagebeugels omlaag tot de geveerde afsluitklepjes over de onderste rand van de wandmontage glijden en hier volledig vastgrijpen. U hoort een klikgeluid.

De kantelspanning kan handmatig of met de zeskantsleutel [18] worden aangepast met behulp van de verticale kantelknoppen.

---

## 4 Raadpleeg de afbeeldingen op pagina 10

### ProSet – Waterpas plaatsen na de installatie

---

## 5 Raadpleeg de afbeeldingen op pagina 10

### De tv van de wand verwijderen

Om de tv van de wandplaat te verwijderen, draait u de afsluitklepjes van elke verticale beugel weg van de wandplaat om de beugels vrij te geven. Til de tv vervolgens omhoog en van de wand af.

**▲ LET OP:** Voor het uitvoeren van deze stap is assistentie vereist.



ISTRUZIONI DI SICUREZZA IMPORTANTI – CONSERVARE CON CURA QUESTE ISTRUZIONI – LEGGERE TUTTE LE ISTRUZIONI PRIMA DI USARE QUESTO PRODOTTO

Specifiche

- ✘ Portata—**NON ECCEDERE:** 68 kg (150 lbs). Include il televisore e tutti gli accessori.
- ✘ Inclinazione: -10° to +8.5°

**⚠ ATTENZIONE:** Evitare di causare danni a persone e/o a cose!

- ✘ Non utilizzare il prodotto per qualsiasi scopo non esplicitamente specificato da produttore.
- ✘ La parete deve essere in grado di sostenere cinque volte il peso complessivo del monitor e di tutti i supporti.
- ✘ Questo prodotto non è progettato per l'uso su pareti con montanti metallici.
- ✘ Se le istruzioni risultassero poco chiare o in casi dubbi riguardo la sicurezza dell'installazione, dell'assemblaggio o dell'utilizzo del prodotto, contattare l'Assistenza clienti produttore, oppure rivolgersi a un tecnico qualificato.
- ✘ Il produttore non è responsabile per danni o lesioni personali derivanti dall'assemblaggio o dall'uso non corretti.

**Parti ed elementi di montaggio in dotazione. Si veda la grafica a pagina 4.**

Prima di procedere al montaggio verificare che siano presenti tutti i componenti e che gli stessi non siano danneggiati. Qualora qualche pezzo risultasse mancante

o danneggiato, si invita l'utilizzatore a non restituire l'unità al rivenditore ma a contattare il Servizio Clienti. Non usare mai componenti danneggiati!

**NOTA:** Alcuni degli elementi di montaggio forniti non saranno utilizzati.

## 1 Si veda la grafica a pagina 5

### Installare le staffe del televisore

Prima di cominciare, presentare le viti negli inserti filettati sul retro del televisore per determinare il diametro corretto (M4, M6 o M8). Assicurarsi che la parte filettata sia sufficiente ad assicurare le staffe al monitor. Se si avverte resistenza, fermarsi subito e contattare l'Assistenza clienti.

**⚠ ATTENZIONE:** Evitare la possibilità di danni alle cose e lesioni alle persone! Per rispondere alle proprie esigenze, utilizzare la combinazione

vite/distanziatore più corta. L'uso di viti troppo lunghe potrebbe danneggiare i componenti interni del monitor.

#### 1-1 Per televisori a dorso piatto/libero.

Assicurarsi che le staffe siano livellate sul retro del televisore e centrate verticalmente. Se c'è bisogno di spazio supplementare per sistemare cavi, incassi o sporgenze, vedere una delle opzioni di installazione (1-2) che usa i distanziatori.

#### 1-2 Per televisori a dorso irregolare/ostruito.

Assicurarsi che le staffe siano livellate sul retro del televisore. L'illustrazione mostra le configurazioni standard. Per applicazioni particolari, o in caso di qualsiasi dubbio sulla selezione dell'hardware, rivolgersi all'Assistenza clienti.

A. Determinare la lunghezza del distanziatore adatto ([13] oppure [14]). Spingere la rondella spallamento [12] attraverso le asole e i fori appropriati delle staffe [01] e [02]. Fissare il distanziatore adatto sulla rondella spallamento.

## 2 Si veda la grafica a pagina 7

**Montaggio a parete** Per determinare la posizione della piastra, è possibile consultare la funzione di assistenza Height Finder sul sito [sanus.com](http://sanus.com).

**Montaggio su montante in legno.** Si veda la grafica a pagina 7

**⚠ ATTENZIONE:** l'utilizzo improprio potrebbe ridurre la capacità di tenuta dei tirafondi. Per evitare la possibilità di danni alle cose o lesioni alle persone:

- ✘ Non serrare eccessivamente i tirafondi [15].
- ✘ Lo spessore di qualsiasi materiale che copre la parete non deve eccedere i 16 mm (5/8 poll.).
- ✘ I fori guida DEVONO essere praticati a una profondità di 75 mm (3 poll.), con una punta per trapano dal diametro di 5,5 mm (7/32 poll.).



## Montaggio su calcestruzzo pieno e blocchi di calcestruzzo. Si veda la grafica a pagina 7

**⚠ ATTENZIONE:** l'utilizzo improprio potrebbe ridurre la capacità di tenuta dei tirafondi. Per evitare la possibilità di danni alle cose o lesioni alle persone:

- ✘ Assicurarsi che i tasselli [17] siano inseriti a livello rispetto alla superficie di calcestruzzo.
- ✘ Montare la piastra a muro [03] direttamente sulla superficie di calcestruzzo.
- ✘ Non praticare mai i fori nei giunti di malta tra i blocchi di calcestruzzo.
- ✘ Non serrare eccessivamente i tirafondi [15].
- ✘ I fori guida DEVONO essere praticati a una profondità di 75 mm (3 poll.), con una punta per trapano dal diametro di 10 mm (3/8 poll.).

## Legno Stud Wall Mounting - Vedere Precauzioni nel passaggio 2. Si veda la grafica a pagina 8

- ✘ Individuare borchie. Verificare il centro del perno con un chiodo punteruolo o sottili o utilizzare un bordo a bordo finder stud.
- ✘ Livello della piastra a muro [03] e contrassegnare le posizioni buco.
- ✘ Fori pilota come illustrato.

Serrare le viti [15] solo fino a quando le rondelle [16] vengono tirate contro la piastra a muro [03].

## Montaggio su calcestruzzo pieno e blocchi di calcestruzzo – Si vedano le precauzioni al passo 2. Si veda la grafica a pagina 8

- ✘ Mettere a livello la piastra a muro e contrassegnare le posizioni dei fori.
- ✘ Praticare i fori guida come illustrato.
- ✘ Inserire i tasselli dei tirafondi [17] quindi i tirafondi [15].
- ✘ Serrare i tirafondi [15] solo fino a quando le rondelle [16] non sono tirate fermamente contro la piastra a muro [03].

---

## 3 Si veda la grafica a pagina 9

### Appendere il televisore con le staffe di montaggio sulla piastra a muro

**⚠ ATTENZIONE:** Per questa operazione, si avrà bisogno di aiuto.

Installare il gruppo televisore / staffe fissando i ganci superiori delle staffe di montaggio sul bordo superiore della montatura a parete.

Spingere verso il basso le staffe di montaggio finché le linguette di bloccaggio caricate a molla si vanno a innestare completamente nel bordo inferiore della montatura a parete. Si sentirà un "CLIC" ben distinto.

È possibile regolare la tensione di inclinazione con le manopole della staffa verticale, a mano oppure mediante la chiave esagonale [18].

---

## 4 Si veda la grafica a pagina 10

### ProSet – Livellamento dopo l'installazione

---

## 5 Si veda la grafica a pagina 10

### Per rimuovere il televisore dalla parete

Per rimuovere il televisore dalla parete, spostare le linguette di bloccaggio di ciascuna staffa verticale lontano dalla piastra a muro per rilasciare le staffe, quindi sollevare il televisore verso l'alto, allontanandolo dalla parete.

**⚠ ATTENZIONE:** Per questa operazione, si avrà bisogno di aiuto.



TÄRKEITÄ TURVAOHJEITA - SÄÄSTÄ NÄMÄ OHJEET - LUE KOKO KÄYTTÖOHJE ENNEN TÄMÄN TUOTTEEN KÄYTTÄMISTÄ

Painokapasiteetti – **ÄLÄ YLITÄ:** 68 kg (150 lbs) mukaan lukien TV, teline ja mahdolliset oheislaitteet

Kallistus: -10° to +8.5°

**▲ HUOMAUTUS:** Vältä mahdolliset henkilövahingot ja laitevauriot!

- ✘ Käytä laitetta vain valmistajan ilmoittamiin käyttötarkoituksiin.
- ✘ Seinän täytyy kestää viisi kertaa näytön ja telineen yhteispaino.
- ✘ Laitetta ei voi asentaa seinälle, jossa on metallikoolaus!
- ✘ Jos et ymmärrä näitä ohjeita, tai jos sinulla on laitteen kokoamisen, asennuksen tai käyttämisen turvallisuuteen liittyviä kysymyksiä, ota yhteyttä asiakaspalveluun tai soita valtuutetulle rakentajalle.
- ✘ Valmistaja ei ole vastuussa virheellisen kokoamisen tai käytön aiheuttamista vaurioista tai vahingoista.

**Tukevat komponentit ja varusteet. Katso kuvat sivulla 4.**

Ennen asennuksen aloitusta, varmista, että kaikki osat ovat mukana ja että ne eivät ole vahingoittuneet. Jos osia puuttuu tai on vioittunut, älä palauta niitä jälleenmyyjään. Ja ota yhteyttä asiakaspalveluun. Älä käytä vaurioituneita osia!

**HUOM:** Kaikki kiinnikkeet ei saa käyttää.

## 1 Katso kuva sivulla 5.

### Asennus TV media

Ennen kuin aloitat, kiristä ruuvit kierrereikäkää TV: n taakse. Varmista, että on tarpeeksi verkot turvallisesti varmistaa suluissa monitorissa. Jos tunnet vastusta, lopeta välittömästi ja ota yhteyttä asiakaspalveluun.

**▲ HUOMAUTUS:** Vältä vahingot ja vammat! Käytä lyhin mahdollinen yhdistäminen ruuvi ja Vanha tarvitaan. Käyttää laitteita liian kauan voisi vahingoittaa sisäosat näytön.

#### 1-1 Jotta tv flat / esteetön takaisin.

Varmista, että kiinnikkeet ovat tasaisia television takaosaan ja keskitetty pystysuunnassa. Jos tarvitset lisää tilaa majoittaa kaapeleita, syvennyksiin tai ulokkeita, katso asennusvaihtoehto (1-2, 1-3, tai 1-4), joka käyttää välilevyt.

#### 1-2 Jotta tv epäsäännöllinen / tukkia takaisin.

Varmista, että kiinnikkeet ovat tasaisia TV: n taakse. Standard-konfiguraatiot. Erityisiä sovelluksia, tai jos olet epävarma laitteiston valinta, ota yhteyttä asiakaspalveluun.

A. Määritä pituuden Vanha joita tarvitaan ([13] tai [14]). Työnnä lapa aluslevy [12] asianmukaisia lähtö ja reiät suluissa [01] ja [02]. Snap tarvitaan Vanha päälle olkapään pesukone.

## 2 Katso kuva sivulla 7.

Seinäkiinnitys. Jos tarvitset apua määrittäessä levyssä sijainnin, katso Korkeus Finder klo sanus.com.

**Puu Stud Asennus. Katso kuva sivulla 7.**

**▲ HUOMAUTUS:** virheellinen käyttö saattaa vähentää pitovoima viive pultti. Voit välttää mahdolliset vammat tai omaisuusvahinkoja:

- ✘ Älä kiristä liikaa jäljessä pultit [15].
- ✘ Kaikki materiaali kattaa seinä saa olla enintään 16 mm (5 / 8 tuumaa).
- ✘ Reiät porataan ja 75 mm (3 tuumaa), käyttäen 5,5 mm (7 / 32 tuumaa) halkaisija poranterä.





## Kiinteät betoni- ja betonitiili asennus. Katso kuva sivulla 8.

**▲ HUOMAUTUS:** virheellinen käyttö saattaa vähentää pitovoima viive pultti. Voit välttää mahdolliset vammat tai omaisuusvahinkoja:

- ✘ Varmista ankkurit [17] istuin huuhtelee betonipinta.
- ✘ Mount levyssä [03] suoraan betonin pintaan.
- ✘ Älä porata laastin välistä lohkoa.
- ✘ Älä kiristä liikaa jäljessä pultit [15].
- ✘ Reiät porataan ja 75 mm (3 tuumaa), käyttäen 10 mm (3 / 8 tuumaa) halkaisija poranterä.

## Puu Stud Seinäkiinnitys - Katso varoittaa vaiheessa 2. Katso kuva sivulla 8.

- ✘ Etsi nastoja. Tarkista keskus yo kanssa naskali tai ohut naula tai käyttää reunasta reunaan yo Hae.
- ✘ Taso seinälevyyn [03] ja merkitse reiän paikat.
- ✘ Pora kuvan.
- ✘ Kiristä viive pultit [15] ainoastaan, kunnes aluslevyt [16] on vedetty seinään levyn [03].

## Kiinteät Betoni ja betonitiilen Asennus - Katso varoittaa vaiheessa 2. Katso kuva sivulla 8.

- ✘ Taso seinälevy ja merkitse reiän paikat.
- ✘ Pora kuvan.
- ✘ Aseta viive pultti ankkurit [17] ja aseta viive pultit [15].
- ✘ Kiristä viive pultit [15] ainoastaan, kunnes aluslevyt [16] vedetään tiukasti levyssä [03].

---

## 3 Katso kuva sivulla 9.

### Ripusta TV Asennustelineet päälle Wall Plate

**▲ HUOMAUTUS:** Tarvitset apua tässä vaiheessa.

Asenna TV / pidikettä sovittamalla alkuun koukut asennusjalustat yli yläreuna seinään.

Swing asennuskiinnikkeet kunnes jousikuormitteinen lukituskiekkeet liukua yli ja täysipainoisesti osallistua alareunan seinään. Kuulet äänimerkin "click".

Tilt jännitteitä voi säätää pysty kiinnike nupit käsin tai käyttämällä kuusiokoloavaimella [18].

---

## 4 Katso kuva sivulla 10.

### ProSet - Post Asennus tasoitus

---

## 5 Katso kuva sivulla 10.

### Voit poistaa TV seinästä

Voit poistaa TV seinästä levy, käännä lukituskiekkeet kunkin vertikaalinen kiinnike irti seinästä levyn vapauttamaan sulussa, nosta TV ylös ja ulos seinästä.

**▲ HUOMAUTUS:** Tarvitset apua tässä vaiheessa.



VIKTIGA SÄKERHETSANVISNINGAR – SPARA DESSA ANVISNINGAR – LÄS HELA HANDBOKEN INNAN DU ANVÄNDER DENNA PRODUKT

Specifikationer

- ✘ Viktkapacitet – **ÖVERSKRID INTE:** 68 kg (150 lbs). Inkluderar TV och andra tillbehör.
- ✘ Lutning: -10° to +8.5°

**▲ FÖRSIKTIGT:** Undvik personskada och skada på egendom.

- ✘ Använd inte denna produkt för andra ändamål än dem som uttryckligen omnämns av tillverkaren.
- ✘ Väggen måste kunna bära en vikt på upp till fem gånger bildskärm och upphängning tillsammans.
- ✘ Produkten är inte avsedd för användning på väggar med metallreglar.
- ✘ Denna produkt är endast avsedd för användning på väggar med träreglar.
- ✘ Om du inte förstår dessa anvisningar eller är tveksam om installationen, monteringen eller användningen är säker, kontakta tillverkarens kundtjänst eller en kvalificerad tekniker.
- ✘ Tillverkaren kan inte hållas ansvarig för skador eller olycksfall som förorsakats av felaktig montering eller användning.

**Bifogade delar och beslag. Se bilder på sidan 4.**

Innan du påbörjar monteringen, kontrollera att alla delar finns med och att de inte är skadade. Om några delar saknas eller är skadade ska du inte lämna tillbaka dem till din återförsäljare. Ta istället kontakt med kundtjänst. Använd aldrig skadade delar!

**OBS:** Alla beslag kommer inte att användas.

## 1 Se bilder på sidan 5

Installera tv-fästen

Innan du börjar, skruva in skruvarna för hand i den gängade insatsen på baksidan av tv:n för att fastställa korrekt skruvdiameter (M4, M6 eller M8). Kontrollera att det finns tillräckligt med gängor för att säkra fästena vid bildskärmen. Om du känner motstånd, sluta omedelbart och kontakta kundtjänst.

**▲ FÖRSIKTIGT:** Undvik personskada och skada på egendom. Använd den kortaste kombination av skruv och bricka du behöver. Om du använder beslag som är för långa kan bildskärmens interna komponenter skadas.

### 1-1 För tv-apparater med plan/fri baksida.

Kontrollera att fästena är jämna på baksidan av tv:n och vertikalt centrerade. Välj en av de installationsalternativ (1-2) som använder distansbrickor om du behöver extra utrymme för kablar, fördjupningar eller utskjutande delar.

### 1-2 För tv-apparater med ojämn/skrymmande baksida.

Kontrollera att fästena är jämna på baksidan av tv:n. Standardkonfigurationer visas. För specialinstallationer, eller om du inte är säker på vilka beslag du ska välja, kontakta kundtjänst.

A. Fastställ hur lång distansbricka som behövs ([13] eller [14]). Skjut ansatsbrickan [12] genom lämpliga skårer och håll i fästena [01] och [02]. Snäpp fast vald distansbricka på ansatsbrickan.

## 2 Se bilder på sidan 7

Vägghäring Du kan få hjälp med att besluta var väggplattan ska placeras genom att gå till höjdfinnaren (Height Finder) på [sanus.com](http://sanus.com).

**Montering på träregel. Se bilder på sidan 7**

**▲ FÖRSIKTIGT:** Olämplig användning kan minska träskruvens hålleffekt. För att undvika risker för personsador och materiella skador:

- ✘ Skruva inte åt träskruvarna för hårt [15].
- ✘ Material som täcker väggen får inte överstiga 16 mm.
- ✘ Pilothålen MÅSTE borras till ett djup av 75 mm med en 5,5 mm borrarpet.



## Montering på massiv betong och betongblock. Se bilder på sidan 8

**▲ FÖRSIKTIGT:** Olämplig användning kan minska träskruvens hålleffekt. För att undvika risker för personskador och materiella skador:

- ✘ Se till att förankringarna [17] sitter plant mot betongytan.
- ✘ Montera väggplattan [03] direkt på betongytan.
- ✘ Borra aldrig i fogarna mellan cementblocken.
- ✘ Skruva inte åt träskruvarna för hårt [15].
- ✘ Pilothålen MÅSTE borraras till ett djup av 75 mm med en 10 mm borrspets.

## Trä Stud Vägghermontering - Se Försiktighetsåtgärder i steg 2. Se bilder på sidan 8

- ✘ Leta studs. Kontrollera mitten av stuteriet med en syl eller tunn spik eller använd en kant till kant stud finder.
- ✘ Nivå Väggplattan [03] och markera hålet platser.
- ✘ Borra hål pilot som illustreras.
- ✘ Spänn endast de franska träskruvarna [15] tills skruvbrickorna [16] pressas mot väggplattan [03].

## Montering på massiv betong och betongblock – Se Försiktighetsåtgärder i steg 2. Se bilder på sidan 8

- ✘ Se till att väggplattan är rak och markera hålplatserna.
- ✘ Borra styrhål enligt bilden.
- ✘ Sätt i träskruvsförankringarna [17] och sedan träskruvarna [15].
- ✘ Dra endast åt träskruvarna [15] tills brickorna [16] pressas mot väggplattan [03].

---

## 3 Se bilder på sidan 9.

### Häng tv:n med fästena på väggplattan

**▲ FÖRSIKTIGT:** Du kommer att behöva hjälp under den här delen av monteringen.

Montera tv och fäste genom att haka fast fästets översta krokar på överkanten av väggfästet.

Dra fästena nedåt tills de fjädrade låsklackarna glider över och greppar väggfästets nederkant. Ett klick hörs.

Vinklingsspänningen kan justeras med de vertikala knapparna manuellt eller med hjälp av sexkantnyckeln [18].

---

## 4 Se bilder på sidan 10.

### ProSet – utjämning efter installation

---

## 5 Se bilder på sidan 10.

### Ta bort tv:n från väggen

Du tar bort tv:n från väggplattan genom att vända låsklackarna på varje vertikalt fäste bort från väggplattan för att frigöra fästena och sedan lyfta tv:n uppåt och bort från väggen.

**▲ FÖRSIKTIGT:** Du kommer att behöva hjälp under den här delen av monteringen.



ВАЖНЫЕ ИНСТРУКЦИИ ПО ТЕХНИКЕ БЕЗОПАСНОСТИ – СОХРАНИТЕ ЭТИ ИНСТРУКЦИИ – ПЕРЕД ЭКСПЛУАТАЦИЕЙ ИЗДЕЛИЯ ПОЛНОСТЬЮ ПРОЧТИТЕ ДАННОЕ РУКОВОДСТВО

Технические характеристики

- ✘ Нагрузка на изделие – **НЕ ПРЕВЫШАТЬ:** 68 кг (150 фунтов). В комплект входит телевизор и все необходимые принадлежности.
- ✘ Угол наклона: от -10° to +8.5°

**▲ ПРЕДУПРЕЖДЕНИЕ:** Соблюдайте правила безопасности, чтобы предотвратить возможные травмы и повреждение имущества!

- ✘ Не используйте изделие для какой-либо цели, явно не оговоренной компанией-производителем.
- ✘ Стена должна выдерживать нагрузку, в пять раз превышающую общий вес монитора и кронштейна.
- ✘ Изделие не предназначено для установки на металлическую каркасную стену!
- ✘ Если вы не понимаете приведенные инструкции или не уверены в безопасности установки, сборки или эксплуатации данного продукта, обратитесь в центр послепродажного обслуживания компании-производителя или позвоните квалифицированному подрядчику.
- ✘ Компания-производитель не несет ответственности за повреждение оборудования или получение травмы по причине неправильной сборки или эксплуатации изделия.

**Детали и оборудование, входящее в комплект поставки. См. иллюстрацию на стр. 4**

Перед тем, как приступить к сборке, убедитесь, что весь комплект деталей в наличии и в неповрежденном состоянии. Если какие-либо детали отсутствуют или повреждены, не возвращайте изделие дилеру; обратитесь в центр обслуживания. Никогда не используйте дефектные детали!

**ПРИМЕЧАНИЕ** При монтаже используется не вся включенная в комплект поставки металлическая фурнитура.

## 1 см. иллюстрацию на стр. 5

### Установите телевизионные кронштейны

Перед началом установки вставьте винты в отверстия с резьбой на задней панели телевизора для определения соответствующего диаметра винта (M4, M6 или M8). Проверьте, достаточно ли длины резьбы, чтобы прикрепить кронштейны к монитору. Если винты затягиваются плохо, немедленно прекратите установку и обратитесь в отдел технической поддержки.

**▲ ПРЕДУПРЕЖДЕНИЕ:** Соблюдайте правила безопасности, чтобы предотвратить возможные травмы и повреждение имущества! Используйте сочетание винта и прокладки наименьшей подходящей длины. Использование слишком длинного крепежа может привести к повреждению внутренних компонентов монитора.

#### 1-1 Для телевизоров с плоской/без выступов задней панелью.

Убедитесь в том, что кронштейны на задней панели монитора установлены по уровню и отрегулированы по вертикали. Если требуется дополнительное пространство, чтобы уложить кабель, подогнать утопленные или выпуклые поверхности, см. один из вариантов установки (1-2) с использованием втулок.

#### 1-2 Для телевизоров с неровной/с выступами задней панелью.

Убедитесь в том, что кронштейны на задней панели монитора установлены по уровню. На рисунке показаны стандартные конфигурации. Для получения информации о нестандартных конфигурациях и уточнения выбора приспособлений обратитесь в отдел технической поддержки.

А. Определите требуемую длину втулки ([13] или [14]). Протолкните упорную шайбу [12] в соответствующие прорези и отверстия кронштейнов [01] и [02]. Установите соответствующую втулку в упорную шайбу.

## 2 см. иллюстрацию на стр. 7

Настенное крепление Для определения расположения стеновой пластины воспользуйтесь приложением Height Finder на [sanus.com](http://sanus.com).

**Крепление к деревянной стойке. см. иллюстрацию на стр. 7**

**▲ ПРЕДУПРЕЖДЕНИЕ:** Неправильное использование может уменьшить прочность соединения болта. Во избежание возможных травм или повреждения оборудования:

- ✘ Не прилагайте чрезмерные усилия для затягивания болтов [15].
- ✘ Толщина материала, покрывающего стену, не должна превышать 16 мм (5/8 дюйма).
- ✘ С помощью сверла диаметром 5,5 мм (7/32 дюйма) ДОЛЖНЫ быть просверлены направляющие отверстия глубиной 75 мм (3 дюйма).



## Установка на стену из бетона/бетонных блоков. см. иллюстрацию на стр. 8

**▲ ПРЕДУПРЕЖДЕНИЕ:** Неправильное использование может уменьшить прочность соединения болта. Во избежание возможных травм или повреждения оборудования:

- ✘ Убедитесь, что дюбели [17] установлены заподлицо с бетонной поверхностью.
- ✘ Установите стеновую пластину [03] непосредственно на бетонную поверхность.
- ✘ Ни в коем случае не сверлите отверстия в швах между блоками.
- ✘ Не прилагайте чрезмерные усилия для затягивания болтов [15].
- ✘ С помощью сверла диаметром 10 мм (3/8 дюйма) ДОЛЖНЫ быть просверлены направляющие отверстия глубиной 75 мм (3 дюйма)

## Wood стад для настенного монтажа - См. Особые в шаге 2. см. иллюстрацию на стр. 8

- ✘ Найдите шипами. Убедитесь в центре Stud шилом или тонким гвоздем или использование края до края Stud Finder.
- ✘ Уровень стены пластины [XX] и Марк отверстие местах.
- ✘ Дрель базовые отверстия, как показано.
- ✘ Затягивайте болты с квадратными головками [15] только до тех пор, пока шайбы [16] не будут подтянуты к настенному креплению [03].

## Установка на стене из бетона/бетонных блоков – см. предостережения шага 2. см. иллюстрацию на стр. 8

- ✘ Выровняйте стеновую пластину и отметьте расположение отверстий.
- ✘ Просверлите направляющие, как показано на рисунке.
- ✘ Установите дюбели [17], после чего установите болты [15].
- ✘ Затягивайте болты [15] только до тех пор, пока шайбы [16]

---

---

## 3 см. иллюстрацию на стр. 9

### Крепление телевизора с монтажными кронштейнами к настенной пластине

**▲ ПРЕДУПРЕЖДЕНИЕ:** Для выполнения данной операции вам понадобится помощь.

Установите телевизор/узел кронштейна, зацепив верхние скобы монтажных кронштейнов за верхний край настенного крепления.

Прикрутите монтажные кронштейны так, чтобы подпружиненные крепежные лапки насадились и полностью зашли за нижний край стенового кронштейна. Вы услышите ЩЕЛЧОК.

Усилие затяжки при наклоне можно регулировать с помощью регуляторов вертикальных кронштейнов вручную или с помощью шестигранного ключа [18].

---

---

## 4 см. иллюстрацию на стр. 10

### ProSet – выравнивание после установки

---

---

## 5 см. иллюстрацию на стр. 10

### Снятие телевизора со стены

Чтобы снять телевизор со стеновой пластины, оттяните крепежные лапки каждого вертикального кронштейна от стеновой пластины, чтобы освободить кронштейны, затем приподнимите телевизор и оттяните его от стены.

**▲ ПРЕДУПРЕЖДЕНИЕ:** Для выполнения данной операции вам понадобится помощь.



WAŻNE INSTRUKCJE DOTYCZĄCE BEZPIECZEŃSTWA — NIE WYRZUCAĆ – PRZED UŻYTKIEM NALEŻY ZAPOZNAĆ SIĘ Z TREŚCIĄ CAŁEJ INSTRUKCJI

Opis techniczny

- ✘ Nośność – **NIE PRZEKRACZAĆ**: 68 kg. W tym telewizor i akcesoria.
- ✘ Nachylenie: -10° to +8.5°

**▲ PRZESTROGA:** Należy unikać potencjalnych obrażeń ciała i uszkodzenia mienia!

- ✘ Produkt nie powinien być wykorzystywany do celów innych, niż te określone przez producenta.
- ✘ Nośność ściany powinna pięciokrotnie przekraczać łączny ciężar monitora oraz uchwytu.
- ✘ Produkt nie jest przeznaczony do użycia na ścianach ze słupami metalowymi.
- ✘ W razie niejasności instrukcji lub wątpliwości co do bezpieczeństwa montażu, zespołu lub korzystania z produktu prosimy o kontakt z Obsługą klienta producenta lub z odpowiednią firmą usługową.
- ✘ Producent nie odpowiada za uszkodzenia i obrażenia spowodowane nieprawidłowym montażem albo użytkowaniem.

**Dostarczone części i osprzęt. patrz ilustracja na stronie 4**

Przed rozpoczęciem montażu sprawdź kompletność i stan wszystkich części. W razie braków lub uszkodzenia nie zwracaj towaru do sprzedawcy; skontaktuj się z obsługą klienta firmy. Nigdy nie używaj uszkodzonych części!

**UWAGA:** Nie cały osprzęt zostanie wykorzystany.

## 1 patrz ilustracja na stronie 5

### Montaż uchwytów do telewizora

Przed rozpoczęciem prac należy określić właściwą średnicę wkrętu (M4, M6 lub M8), wkładając ręcznie wkręty do gwintowanych otworów z tyłu telewizora. Sprawdzić, czy dostępne są połączenia gwintowane wystarczające do zamocowania wsporników do monitora. W przypadku odczuwania oporu należy natychmiast przerwać i skontaktować się z działem obsługi klienta.

**▲ PRZESTROGA:** Należy unikać potencjalnych obrażeń ciała i uszkodzenia mienia! Należy użyć najkrótszego spełniającego potrzeby połączenia wkrętu i dystansu. Zbyt długie połączenia mogą spowodować uszkodzenie wewnętrznych komponentów monitora.

#### 1-1 W przypadku telewizorów z płaskim tyłem/bez przeszkód.

Sprawdzić, czy uchwyty z tyłu telewizora są wyrównane i wyśrodkowane w pionie. Jeżeli potrzeba będzie więcej miejsca na kable, wgłębienia lub występy, patrz opcje montażowe (1-2) wykorzystujące dystanse.

#### 1-2 W przypadku telewizorów z nieregularnym tyłem/z przeszkodami.

Sprawdzić, czy uchwyty z tyłu telewizora są wyrównane. Na rysunku pokazano standardowe konfiguracje. W celu uzyskania informacji o zastosowaniach specjalnych i w razie braku pewności, co do wyboru sprzętu, prosimy o kontakt z Działem obsługi klienta.

A. Określ wymaganą długość elementu ([13] lub [14]). Wepchnij podkładkę z występem [12] przez odpowiednie gniazda i otwory uchwytów [01] i [02]. Zatrzaśnij odpowiedni element dystansowy na podkładce z występem.

## 2 patrz ilustracja na stronie 7

Montaż na ścianie Aby uzyskać pomoc w określeniu położenia na płycie ściiennej, patrz Height Finder na stronie sanus.com.

### Montaż na słupach. patrz ilustracja na stronie 7

**▲ PRZESTROGA:** Nieprawidłowe użycie zmniejszyć może siłę śrub kotwiczących. Aby uniknąć groźby obrażeń i uszkodzenia sprzętu:

- ✘ Wkrętów montażowych [15] nie należy dokręcać za mocno.
- ✘ Grubość materiału stanowiącego pokrycie ściany nie może przekraczać 16 mm (5/8 cala).
- ✘ Otwory prowadzące MUSZĄ być nawiercone na głębokość 75 mm za pomocą wiertła o średnicy 5,5 mm.



## Montaż na ścianie betonowej lub z pustaków betonowych. patrz ilustracja na stronie 8

**▲ PRZESTROGA:** Nieprawidłowe użycie zmniejszyć może siłę śrub kotwiczących. Aby uniknąć groźby obrażeń i uszkodzenia sprzętu:

- ✘ Sprawdzić, czy kotwy [17] są równe z powierzchnią ściany betonowej.
- ✘ Zamontować płytę [03] ścienną bezpośrednio na ścianie betonowej.
- ✘ Nigdy nie wierć otworów w zaprawie między cegłami.
- ✘ Wkrętów montażowych [15] nie należy dokręcać za mocno.
- ✘ Otwory prowadzące MUSZĄ być nawiercone na głębokość 75 mm za pomocą wiertła o średnicy 10 mm.

## Drewno Stud do montażu na ścianie - Zobacz przestrzega w punkcie 2. patrz ilustracja na stronie 8

- ✘ Znajdź stadniny. Sprawdź centrum stadniny z paznokci szydło lub cienkiej lub wykorzystanie krawędzi do krawędzi stud finder.
- ✘ Poziom płytki ściennie [03] oraz znak miejscach dziury.
- ✘ Wiercenia otworów pilotażowych, jak pokazano na rysunku.
- ✘ Śruby [15] należy dokręcać tylko do momentu dociśnięcia podkładek [16] do płyty ściennej [03].

## Montaż na ścianie betonowej lub z pustaków betonowych – Patrz Przestroga w kroku 2. patrz ilustracja na stronie 8

- ✘ Wyrównać płytę ścienną i zaznaczyć na niej miejsca na otwory.
- ✘ Wywiercić otwory prowadzące.
- ✘ Włożyć kotwy [17] a następnie umieścić w nich wkręty [15].
- ✘ Wkręty montażowe dokręcić [15] tylko do momentu, aż podkładki [16] będą dobrze przylegać do płyty ściennej [03].

---

## 3 patrz ilustracja na stronie 9

### Zawieś telewizor z uchwytami montażowymi na płycie ściennej

**▲ PRZESTROGA:** W tej czynności potrzebna będzie pomoc drugiej osoby.

Zamontuj zespół telewizora z uchwytem, mocując górne haki uchwytów montażowych na górnej krawędzi uchwyty do montażu na ścianie.

Przechyl uchwyty montażowe w dół, aż zaskoczą sprężynowe zapinki i przycepią dolną krawędź uchwyty do montażu na ścianie. Będzie przy tym słyszeć odgłos kliknięcia.

Odchylenie można regulować za pomocą pokręteł uchwyty poziomego ręcznie lub za pomocą klucza imbusowego [18].

---

## 4 patrz ilustracja na stronie 10

### ProSet – Wyrównywanie poziomu po instalacji

---

## 5 patrz ilustracja na stronie 10

### Aby zdemontować telewizor ze ściany

Aby zdjąć telewizor z płyty ściennej, należy odgiąć zapinki uchwytów pionowych od płyty ściennej w celu zwolnienia uchwytów, a następnie podnieść telewizor i zdjąć go ze ściany.

**▲ PRZESTROGA::** W tej czynności potrzebna będzie pomoc drugiej osoby.



DŮLEŽITÉ BEZPEČNOSTNÍ INSTRUKCE - TYTO INSTRUKCE SI USCHOVEJTE – PŘED POUŽITÍM TOHOTO VÝROBKU SI PROSÍM PŘEČTĚTE CELOU PŘÍRUČKU

Specifikace

- ✘ Nosnost--**NEPŘEKRAČOVAT**: 68 kg (150 lbs). Zahrnuje televizor a všechna příslušenství.
- ✘ Náklon: -10° to +8.5°

**▲ VÝSTRAHA:** Vyvarujte se úrazu nebo poškození majetku!

- ✘ Nepoužívejte tento výrobek jinak, než bylo specifikováno společností Výrobce.
- ✘ Stěna musí být schopná unést zatížení ve výši pětinasobku součtu hmotností monitoru a držáku.
- ✘ Tento výrobek není určen pro montáž na stěny s kovovými svorníky!
- ✘ Nerozumíte-li těmto pokynům nebo pochybujete o bezpečnosti instalace, sestavy nebo použití tohoto výrobku, kontaktujte zákaznický servis společnosti Výrobce nebo zavolejte kvalifikovanému smluvnímu partnerovi.
- ✘ Společnost Výrobce neodpovídá za škody ani poranění způsobená nesprávným sestavením nebo používáním.

**Dodané součásti a montážní materiál viz vyobrazení na str. 4**

Před začátkem montáže zkontrolujte, že jsou v balení všechny díly a že nejsou poškozeny. Pokud některé díly chybí nebo jsou poškozeny, nevracejte předmět prodejci, ale spojte se s oddělením služeb zákazníkům společnosti. Nikdy nepoužívejte poškozené díly.

**POZNÁMKA:** Nebude potřeba všechen montážní materiál.

## 1 viz vyobrazení na str. 5

### Instalace televizních konzol

Než začnete, zašroubujte rukou šrouby do závitových otvorů v zadní části televizoru, abyste stanovili správný průměr šroubu (M4, M6 nebo M8). Zkontrolujte, zda jsou pro zajištění konzol k monitoru k dispozici vyhovující závit. Pokud ucítíte, že materiál klade odpor, okamžitě přerušte činnost a kontaktujte zákaznické centrum.

**▲ VÝSTRAHA:** Vyvarujte se potenciálních osobních zranění a věcných škod! Použijte co nejkratší kombinaci šroubu a rozpěrky, jaká je zapotřebí. Použití příliš dlouhého spojovacího materiálu by mohlo způsobit poškození vnitřních komponent monitoru.

#### 1-1 Pro televizory s plochou/nečlenitou zadní stěnou.

Ujistěte se, zda jsou držáky v rovině se zadní stěnou televizoru a svisle vycentrovány. Pokud potřebujete dodatečný prostor pro kabely, výklenky nebo výstupky, viz instalační možnost (krok 1-2), která používá rozpěrky.

#### 1-2 Pro televizory s nepravidelnou/členitou zadní stěnou.

Ujistěte se, zda jsou držáky v rovině se zadní stěnou televizoru. Zobrazeny jsou standardní konfigurace. U speciálních aplikací nebo pokud si nejste jisti výběrem upevňovacích prvků, obraťte se na oddělení služeb zákazníkům.

A. Určete délku požadované rozpěrky ([13] nebo [14]). Zatlačte podložku [12] skrze odpovídající drážky a otvory držáků [01] a [02]. Zcvakněte požadovanou rozpěrku do podložky.

## 2 viz vyobrazení na str. 7

Montáž na zedPomoc s určením umístění montážní desky viz Height Finder (Výškoměr) na webových stránkách sanus.com.

**Montáž na dřevěný nosník. viz vyobrazení na str. 7**

**▲ VÝSTRAHA:** Nesprávné použití by mohlo snížit únosnost kotevního šroubu. Abyste předešli možným úrazům nebo věcným škodám:

- ✘ Neutahujte kotevní šrouby [15] příliš velkou silou.
- ✘ Jakýkoli materiál pokrývající stěnu nesmí být silnější než 16 mm.
- ✘ Vodicí otvory MUSÍ být vyvrtány do hloubky 75 mm (3 palce) vrtákem o průměru 5,5 mm (7/32 palce).





## Montáž na betonovou a panelovou stěnu. viz vyobrazení na str. 8

**▲ VÝSTRAHA:** Nesprávné použití by mohlo snížit únosnost kotevního šroubu. Abyste předešli možným úrazům nebo věcným škodám:

- ✘ Zajistěte, aby kotvy [17] lícovaly s betonovým povrchem.
- ✘ Připevněte nástěnnou desku [03] přímo na betonový povrch.
- ✘ Nikdy nevrtejte do malty mezi tvárnicemi.
- ✘ Neutahujte kotevní šrouby [15] příliš velkou silou.
- ✘ Vodicí otvory MUSÍ být vyvrtány do hloubky 75 mm (3 palce) vrtákem o průměru 10 mm (3/8 palce).

## Dřevo Stud montáž na zed' - UVÝSTRAHA nění vidět v kroku 2. viz vyobrazení na str. 8

- ✘ Vyhledejte knoflíky. Ověřte centrum stud s šídlo nebo tenký hřebík nebo použijte okraje k okraji stud vyhledávač.
- ✘ Úroveň zed' desky [03] a označte díry místech.
- ✘ Vrták pilotní díry jak je znázorněno.
- ✘ Kotvicí šrouby [15] utahujte jen do té míry, než se podložky [16] dotknou nástěnné desky [03].

## Montáž na betonovou a panelovou stěnu – viz výstrahy v kroku 2. viz vyobrazení na str. 8

- ✘ Vyrovnajte nástěnnou desku a označte si umístění otvorů.
- ✘ Podle ilustrace vyvrtejte vodicí otvory.
- ✘ Vložte zakotvení [17] kotevních šroubů a poté kotevní šrouby [15].
- ✘ Utahujte kotevní šrouby [15] jen do té míry, než se podložky [16] pevně přitisknou k nástěnné desce [03].

---

## 3 viz vyobrazení na str. 9

### Zavěste televizor s montážními držáky na nástěnnou desku

**▲ VÝSTRAHA:** K tomuto kroku budete potřebovat pomocníka.

Namontujte sestavu televizoru / konzoly uchycením vrchních háčků montážních držáků na horním okraji nástěnného držáku.

Stlačte montážní držáky dolů, až se pružinové pojistné západky nasunou a plně zapadnou na spodní hranu nástěnného držáku. Uslyšíte zřetelné "ZAKLAPNUTÍ".

Napnutí náklonu lze upravit ručně nebo imbusovým klíčem [18] pomocí svislých konzolových knoflíků.

---

## 4 viz vyobrazení na str. 10

### ProSet – vyrovnání po dokončení instalace

---

## 5 viz vyobrazení na str. 10

### Demontáž televizoru ze zdi

Chcete-li odstranit televizor z nástěnné desky, překlopte pojistné západky každé svislé konzoly směrem od nástěnné desky, čímž uvolníte konzoly a poté zdvihnete televizor směrem vzhůru a od zdi.

**▲ VÝSTRAHA:** K tomuto kroku budete potřebovat pomocníka.



重要 — 上記の安全指示書を保管しておいてください。本製品を使用する前に、説明書の内容をよくお読みください。

仕様

- ✦ 耐荷重--超過しないようにしてください: 68 kg (150 lbs) はテレビと付属品を含みます。
- ✦ チルト: -10° to +8.5°

**▲ 注意:** ケガや壁面の破損が起こらないように注意してください。

- ✦ 製造元が明確に指定している以外の目的で本製品を使用しないでください。
- ✦ 取り付け先の壁は、モニターとマウントの総重量の5倍を支えられなければなりません。
- ✦ 本製品は金属スタッドの壁での使用には適していません。
- ✦ ここに記載される説明を理解できない場合、または製品の取り付け、組み立て、使用について質問がある場合、製造元カスタマーサービスまたは認定業者にお問い合わせください。
- ✦ 製造元は、不適切な組み立てや使用によって起きた破損またはケガに対して責任を負いません。

同梱部品および金具 4ページの図を参照

組み立てを始める前に、部品がすべてそろっており、破損していないことを確認してください。足りない部品または破損している部品がある場合は、販売店に製品を返品されるのではなくカスタマーサービスまでご連絡ください。破損した部品は絶対にご使用にならないでください

注:記載されたすべての金具を使用するわけではありません。

## 1 5ページの図を参照

テレビ用ブラケットの取り付け

始める前に、テレビの背面のネジ穴に手でネジを入れて、正しいネジの直径 (M4、M6、M8) を判断します。モニターをブラケットで固定するためにネジの長さが十分かどうかを確認します。抵抗があった場合、直ちに中止して、カスタマーサービスに連絡してください。

**▲ 注意:** ケガや壁面の破損が起こらないように注意してください。ニーズに対応するために、最も短いネジとスペーサーを組み合わせて使用します。使用するハードウェアが長すぎる場合、モニター内部のコンポーネントを破損する恐れがあります。

### 1-1 背面が平らで障害物がないテレビの場合

ブラケットがテレビの背面と水平になり、垂直方向の中央にくるようにしてください。ケーブル、くぼみ、突起物を収める余分なスペースが必要な場合、スペーサーを使用する取り付けオプション(1-2)を参照してください。

### 1-2 テレビの背面が平らではなく障害物がある場合、次のようにします

ブラケットがテレビの背面と水平になるようにしてください。標準のハードウェア設定は図のとおりです。特別な用途の場合またはハードウェアの選択に関して確かではない場合、カスタマーサービスに連絡してください。

A. 必要なスペーサーの長さを判断します ([13] または [14])。適切なスロット、ブラケットの穴 [01] と [02] にショルダワッシャーを通します。必要なスペーサーをショルダワッシャーに留めます。

## 2 7ページの図を参照

ウォールプレートの取り付け位置を決めるには、[sanus.com](https://sanus.com)のHeight Finder (高さ検索機能)をご利用ください。

木製スタッドへの取り付け。7ページの図を参照

**▲ 注意:** 適切に使用しないと、ラグボルトでしっかりと支えることができません。ケガや製品の破損を避けるには、次の点に注意します。

- ✦ ラグボルト [15] を締めすぎないようにします。
- ✦ 壁面を覆う材料が16 mmを超えないようにします。
- ✦ パイロット穴は、5.5 mm径のドリルビットを使って、75 mmの深さの穴にします。



コンクリートおよびコンクリートブロックへの取り付け。8ページの図を参照

**▲ 注意:**適切に使用しないと、ラグボルトでしっかりと支えることができません。ケガや製品の破損を避けるには、次の点に注意します。

- ✕ アンカー[17]がコンクリート壁面にきちんとそろっていることを確認します。
- ✕ ウォールプレート[03]をコンクリート壁面に直接取り付けます。
- ✕ ブロックの間のモルタルには、ドリルで穴を開けないようにしてください。
- ✕ ラグボルト[15]を締めすぎないようにします。
- ✕ パイロット穴は、10 mm径のドリルビットを使って、75 mmの深さの穴にします。

木製のスタッドウォールマウント -ステップ2で注意してください。8ページの図を参照

- ✕ 間柱を探します。千枚通しや薄い爪では、スタッドの中心を確認またはスタッドファインダ端にエッジを使用します。
- ✕ レベルは、壁板[03]は、穴の位置をマークします。
- ✕ パイロットホールを、図のようドリルダウンします。
- ✕ ワッシャー[16]が壁面プレート [03]にしっかりと取り付けられるまで、ラグボルト[15]を締めます。

コンクリートとコンクリートブロックへの取り付け — 手順2の「注意」を参照してください。8ページの図を参照

- ✕ ウォールプレートを水平にして、穴の位置に印を付けます。
- ✕ 図のようにパイロット穴を開けます。
- ✕ 挿ラグボルトアンカー[17]を差し込み、次にラグボルトを差し込みます[15]。
- ✕ ワッシャー[15]がウォールプレート[03]にしっかりと取り付けられるまで、ラグボルト[16]を締めます。

---

---

### 3 9ページの図を参照

マウントブラケットを使って、テレビをウォールプレートに掛けます

**▲ 注意:**この手順には誰かの手を借りる必要があります。

マウントブラケットの上のフックをウォールマウントの上部に掛けて、テレビとブラケットアセンブリーを取り付けます。

スプリングの付いたロッキングタブが滑り込み、ウォールマウントの下部がしっかりと固定されるまで、マウントブラケットを回転させます。「カチッ」という音がします。

チルトの張力は、手または六角レンチ[18]で垂直ブラケットノブを調整して、変えられます。

---

---

### 4 10ページの図を参照

ProSet - インストール後の水平調整

---

---

### 5 10ページの図を参照

壁面からのテレビの取り外し

ウォールプレートからテレビを取り外すには、各垂直ブラケットのロッキングタブをウォールプレートから外し、テレビを上方向に持ち上げて、壁から離します。

**▲ 注意:**この手順には誰かの手を借りる必要があります。



重要安全说明 — 保存这些说明 — 请先完整阅读手册

#### 规格

- ✘ 承重能力 — 请勿超过：68 kg (150 lbs)。包括电视和所有配件。
- ✘ 竖向摆动：-10° to +8.5°

#### ▲ 注意：避免潜在人身伤害和财产损毁！

- ✘ 请勿将此产品用于制造商明确指定以外的其他目的。
- ✘ 墙壁的承重力必须至少达到显示器和墙壁支架总重量的五倍。
- ✘ 本产品不适用于金属龙骨墙！
- ✘ 如您不理解这些说明，或对本产品的安全安装、拆卸或使用存有疑问，请联系制造商客户服务中心，或致电合格的承建商以咨询相关信息。
- ✘ 对因不当安装或不当使用而造成的损失或伤害，制造商不承担任何责任。

#### 随带的部件和配件 参见第 4 页图表

开始组装前，请验证所有部件皆包含在内且无受损。若有任何部件丢失或受损，请勿将该部件返还经销商；请联系客户服务中心。请勿使用受损部件

注意：并非随带的所有配件都会用到。

## 1 参见第 5 页图表

### 安装电视托架

在您开始之前，请先用手将螺钉旋进电视机背面的螺纹导衬，以确定正确的螺钉直径（M4、M6 或 M8）。查验将托架固定到显示器的螺纹是

足够的。如果遇到阻力，请立即停止安装并联系客户服务部门。

▲ 注意：避免潜在人身伤害和财产损毁！使用最短螺钉和隔圈组合以适应您的需求。使用太长的配件可能损坏您显示器内部的零部件。

#### 1-1 对于后部平直 / 无阻挡物的电视。

确保托架在电视背面呈水平状态且垂直居中。如果您需要额外空间容纳线缆、凹槽或突出物，参考使用隔圈的安装选择（1-2）。

#### 1-2 对于后部不规则 / 有阻挡物的电视，

确保托架在电视背面呈水平状态。显示标准配置。对于特殊应用，或者您不确定您的硬件选择，请联系客户服务部门。

A. 需要测定隔圈的长度（[13] 或 [14]）。将台阶垫圈 [12] 推到托架 [01] 和 [02] 相应的槽和孔内。将必需的隔圈扣入台阶垫圈。

## 2 参见第 7 页图表

墙壁安装如需帮助确定壁板的位置，请参考 [sanus.com](http://sanus.com) 网站上的 Height Finder。

木龙骨安装。 参见第 7 页图表

▲ 注意：不当使用可能减少方头螺栓的保持力。要避免潜在人身伤害或财产损毁：

- ✘ 请勿过度紧固方头螺栓 [15]。
- ✘ 墙上覆盖的任何东西不能超过 16 mm (5/8 in.)。
- ✘ 使用直径 5.5 mm (7/32 in.) 的钻头打钻导孔，深度必须达到 75 mm (3 in.)。



### 实体混凝土和混凝土砌块墙上的安装。 参见第 7 页图表

**▲ 注意：**不当使用可能减少方头螺栓的保持力。要避免潜在人身伤害或财产损毁：

- ✘ 确保锚具 [17] 与混凝土表面平齐。
- ✘ 直接安装壁板 [03] 到混凝土表面上。
- ✘ 切勿钻入砌块之间的灰浆层中。
- ✘ 请勿过度紧固方头螺栓 [15]。
- ✘ 使用直径 10 mm (3/8 in.) 的钻头打钻导孔，深度必须达到 75 mm (3 in.)。

### 木螺栓壁画镶嵌 - 见第 2 步注意事项。 参见第 7 页图表

- ✘ 定位螺栓。验证用锥子或细钉的螺柱中心或使用边到边螺柱取景。
- ✘ 一级隔墙板[03]个和马克孔位置。
- ✘ 按照图示打钻导孔。
- ✘ 紧固方头螺栓 [16] 直到垫圈 [03] 牢牢固定在壁板 [15] 上。

### 实体混凝土和混凝土砌块墙上的安装 — 参考步骤 2 的注意事项。 参见第 8 页图表

- ✘ 将壁板放置水平并标注孔位。
- ✘ 按照图示打钻导孔。
- ✘ 插入方头螺栓锚具 [17]，然后插入方头螺栓 [15]。
- ✘ 紧固方头螺栓 [15] 直到垫圈 [16] 牢牢固定在壁板 [03] 上。

---

---

## 3 参见第 9 页图表

### 将电视和安装托架挂在墙壁托板上

**▲ 注意：**您需要帮助来完成此步骤。

将安装托架的顶板钩安到墙壁支架的顶边缘上以安装电视 / 托架 组件。

将安装托架向下旋转，直到弹簧式锁定片滑出并完全地接合到 墙壁支架的底边缘。您会听到“咔嗒”声。

可用手或六角键 [18] 通过垂直托架手柄调节倾斜拉力。

---

---

## 4 参见第 10 页图表

### ProSet 安装后校平

---

---

## 5 参见第 10 页图表

### 从墙壁上拆卸电视

要从壁板上拆卸电视，请从壁板上翻转每个垂直托架的锁定片以松开 托架，然后向上抬电视，使其脱离墙壁。

**▲ 注意：**您需要帮助来完成此步骤。

## English

Milestone AV Technologies and its affiliated corporations and subsidiaries (collectively, "Milestone"), intend to make this manual accurate and complete. However, Milestone makes no claim that the information contained herein covers all details, conditions, or variations. Nor does it provide for every possible contingency in connection with the installation or use of this product. The information contained in this document is subject to change without notice or obligation of any kind. Milestone makes no representation of warranty, expressed or implied, regarding the information contained herein. Milestone assumes no responsibility for accuracy, completeness or sufficiency of the information contained in this document.

## Français

Milestone AV Technologies et ses sociétés affiliées et ses filiales (collectivement dénommées « Milestone »), se sont efforcées de rendre ce manuel précis et complet. Cependant, Milestone ne garantit pas que les informations qu'il contient couvrent tous les détails et toutes les conditions ou variations. Il ne pare pas non plus à toute éventualité relative à l'installation ou à l'utilisation de ce produit. Les informations contenues dans ce document peuvent faire l'objet de modifications sans avertissement ou obligation préalable quelconque. Milestone ne donne aucune garantie explicite ou implicite quant aux informations contenues dans le manuel. Milestone n'assume aucune responsabilité quant à l'exactitude, l'exhaustivité ou la suffisance des informations contenues dans ce document.

## Deutsch

Die Milestone AV Technologies und ihre angegliederten Unternehmen und Tochtergesellschaften (Sammelbegriff: "Milestone") sind um genaue und vollständige Abfassung dieser Anleitung bemüht. Milestone beansprucht jedoch nicht, dass die hierin enthaltenen Informationen alle Details, Bedingungen oder Varianten umfassen. Auch sind darin nicht alle Eventualitäten in Verbindung mit Montage oder Gebrauch dieses Produkts abgedeckt. Die in diesem Dokument enthaltenen Informationen können ohne Ankündigung oder Verpflichtung jeder Art geändert werden. Milestone haftet weder ausdrücklich noch stillschweigend für die in diesem Dokument enthaltenen Informationen. Milestone übernimmt keine Haftung für Genauigkeit, Vollständigkeit oder Hinlänglichkeit der in diesem Dokument enthaltenen Informationen.

## Español

Milestone AV Technologies y sus empresas asociadas y filiales (colectivamente "Milestone") tienen la intención de que este manual sea preciso y completo. Sin embargo, Milestone no garantiza que la información que contiene incluya todos los detalles condiciones y variaciones, ni que contemple toda posible contingencia en conexión con la instalación y uso de este producto. La información contenida en este documento es susceptible de ser modificada sin aviso ni obligación de ningún tipo. Milestone no hace ninguna manifestación de garantía, explícita o implícita, respecto a la información contenida en este documento. Milestone no asume ninguna responsabilidad por la exactitud, integridad o suficiencia de la información contenida en este documento.

## Português

A Milestone AV Technologies e as suas companhias aliadas e subsidiárias (colectivamente: "a Milestone"), tencionam elaborar um manual exacto e completo. No entanto a Milestone não alega que a informação no presente manual cubra todos os detalhes, condições ou alternativas. Nem alega que o manual descreva todas as possíveis situações de contingência em relação à instalação ou utilização deste produto. A informação contida neste documento está sujeita a alterações sem aviso prévio ou obrigação qualquer. A Milestone não oferece garantias de natureza alguma, expressa ou implícita, em relação à informação contida no presente documento. A Milestone não assume responsabilidade pela precisão, integridade ou suficiência da informação contida neste documento.

## Nederlands

Milestone AV Technologies en haar aangesloten bedrijven en dochterondernemingen (verder samen te noemen: "Milestone") hebben de intentie deze montagehandleiding zo accuraat en volledig mogelijk te maken. Echter, Milestone claimt niet dat de informatie in deze montagehandleiding een weergave vormt van alle denkbare details, voorwaarden en variaties. Milestone claimt ook niet dat het rekening heeft gehouden met iedere mogelijke eventualiteit in verband met de installatie of het gebruik van dit product. De informatie in deze montagehandleiding is onderhevig aan verandering zonder dat Milestone verplicht is zulks te berichten, en zonder dat Milestone dienaangaande enigerlei andere verplichtingen heeft. Milestone doet geen enkele uitspraak van waarborg, expliciet noch impliciet, met betrekking tot de informatie die in deze montagehandleiding is opgenomen. Milestone aanvaardt geen enkele verantwoordelijkheid voor de accuraatheid, volledigheid of geschiktheid van de informatie die in dit document is opgenomen.

## Italiano

Milestone AV Technologies e le sue società affiliate e controllate (congiuntamente denominate "Milestone") si propongono di redigere il presente manuale in modo preciso e completo. Milestone, tuttavia, non rilascia alcuna garanzia che le informazioni ivi contenute coprano tutti i dettagli, le condizioni o le modifiche, né che lo stesso preveda tutti i possibili imprevisti connessi all'installazione o all'uso del presente prodotto. Le informazioni contenute nel presente documento sono soggette a modifica senza preavviso od obbligo di alcun genere. Milestone non rilascia alcuna garanzia, espressa o implicita, circa le informazioni ivi contenute. Milestone declina ogni responsabilità in merito all'accuratezza, completezza o sufficienza delle informazioni contenute nel presente documento.

## Suomi

Milestone AV Technologies sisar- ja tytäryhtiöineen (yhdessä Milestone) on pyrkinyt tekemään tästä oppaasta mahdollisimman kattavan ja tarkkan. Milestone ei kuitenkaan takaa, että oppaan tiedot kattavat kaikki yksityiskohdat, käyttöolosuhteet tai vaihtelut. Opas ei myöskään kata kaikkia laitteiden asennukseen ja käyttöön liittyviä mahdollisuuksia. Tämän asiakirjan tietoja voidaan muuttaa sitoumuksetta ja ilman erillistä ilmoitusta. Milestone ei anna suoria tai epäsuoria takuita, jotka koskevat tämän oppaan tietoja. Milestone ei ota vastuuta tämän asiakirjan tietojen tarkkuudesta, täydellisyydestä tai riittävyyydestä.

## Svenska

Milestone AV Technologies och dess dotterbolag och (tillsammans under namnet "Milestone"), strävar efter att göra denna bruksanvisning noggrann och komplett. Milestone kan dock inte garantera att den information som ges här är fullständig och att den täcker alla detaljer, tillstånd eller variationer. Den täcker inte heller alla tänkbara möjligheter vad det gäller monteringen av produkten. Informationen som ingår i detta dokument kan ändras utan föregående varsel och utan förpliktelser av något slag. Milestone gör inga föreställningar om garanti, uttryckt eller underförstådd, angående informationen som ingår här. Milestone tar inte på sig något ansvar för hur noggrann, fullständig eller tillräcklig information som ingår i dokumentet är.

## Русский

Milestone AV Technologies и связанные с ней корпорации и дочерние предприятия (упоминаемые здесь под общим названием "Milestone") стремятся сделать это руководство точным и полным. Однако Milestone не гарантирует, что содержащаяся в нем информация охватывает все детали, условия и модификации. Кроме того, в нем рассматриваются не все возможные нештатные ситуации, касающиеся установки и использования данного изделия. Информация, содержащаяся в данном документе, может быть изменена без предварительного уведомления и каких-либо обязательств. Milestone не дает гарантии, как прямой, так и косвенной, относительно содержащейся в нем информации. Milestone не несет ответственности за точность, полноту и достаточность информации, содержащейся в данном документе.

## Polski

Zamiarem firmy Milestone AV Technologies oraz związanych z nią korporacji i filii (nazwa zbiorowa "Milestone") było stworzenie dokładnej i kompletnej instrukcji. Jednakże firma Milestone zastrzega, że informacje tu zawarte nie obejmują wszystkich szczegółów, warunków lub wersji. Ani też wszelkich innych możliwych okoliczności związanych z instalacją i użytkowaniem produktu. Informacje zawarte w tym dokumencie podlegają zmianie bez uprzedzenia i bez żadnych zobowiązań. Firma Milestone nie składa żadnych zapewnień gwarancyjnych, wyrażonych wprost lub dorozumianych, odnośnie informacji tu zawartych. Firma Milestone nie bierze na siebie odpowiedzialności za dokładność, kompletność oraz wystarczającą ilość informacji zawartych w tym dokumencie.

## Česky

Společnost Milestone AV Technologies a její sesterské a dceřiné společnosti (společně nazývané „Milestone“) si přejí, aby byla tato příručka přesná a úplná. Společnost Milestone nijak netvrdí, že informace, které jsou zde obsaženy, zahrnují všechny podrobnosti, podmínky nebo varianty. Ani nezajišťuje veškeré možné eventuality, které mohou nastat ve spojení s instalací nebo používáním tohoto výrobku. Informace obsažené v tomto dokumentu se mohou měnit bez upozornění nebo jakýchkoli povinností. Společnost Milestone nedává žádné záruky, ať výslovně či implicitně, ve spojení se zde obsaženými informacemi. Společnost Milestone nepřebírá žádnou odpovědnost za přesnost, úplnost nebo dostatečnost informací, které jsou v tomto dokumentu obsaženy.

## 日本語

Milestone AV Technologies およびその関連会社と支店（総称して Milestone）は、本説明書の内容が正確であり漏れがないよう万全を期しておりますが、あらゆる詳細、状態、バリエーションが本書に記載されているわけではありません。また、本製品の取り付けもしくは使用に関し、起こり得るあらゆる不測の事態を説明しているわけでもありません。本書に記載された情報は、予告またはその義務なしに変更されることがあります。Milestone は本書の内容に関して、明示または黙示に関わりなく、一切の保証をいたしません。また、本書の情報の正確さ、完全性、または十分性に関しても、一切の責任を負いかねます。

## 中文

Milestone AV Technologies 及其联营公司和子公司（通称为 "Milestone"）旨在使本手册准确而完整。然而，Milestone 无法断言此处所含信息包括所有详情、条件或变更。Milestone 也无法保证安装或使用本产品不会出现任何可能的意外。本文档所含信息如有变更，恕不另行通知或承担任何义务。在此处所含信息内，无论明示或隐含，Milestone 未做出任何保维修述。对于本文档所含信息的准确性、完整性或充分性，Milestone 概不负责。