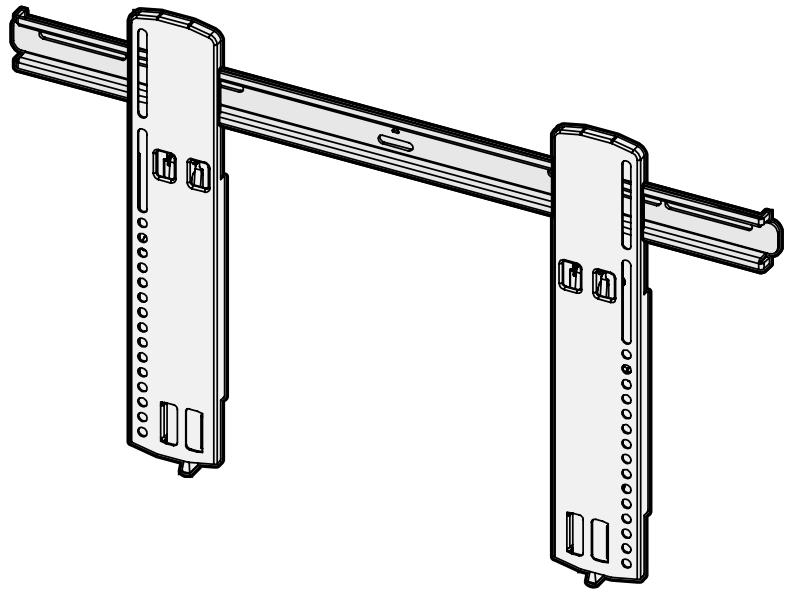


SANUS



CILT3

TILTING
TV WALL MOUNT

INSTRUCTION MANUAL

Texto en español, página 12

**NOTE TO
INSTALLER:**

**Please leave this
manual with the
homeowner**

We'll Make It Stress-Free

If you have any questions along the way, just give us a call.
1-800-359-5520. We're ready to help!

IMPORTANT SAFETY INSTRUCTIONS

PLEASE READ ENTIRE MANUAL PRIOR TO USE – SAVE THESE INSTRUCTIONS

Please read through these instructions completely to be sure you're comfortable with this easy install process. Check your TV owner's manual to see if there are any special requirements for mounting your TV.

If you do not understand these instructions or have doubts about the safety of the installation, assembly or use of this product, contact Customer Service.

⚠ CAUTION: Avoid potential personal injuries and property damage!

- This product is designed **ONLY** to be installed into wood studs, solid concrete or concrete block.
— **DO NOT INSTALL INTO DRYWALL ALONE — DRYWALL ALONE WILL NOT HOLD THE WEIGHT OF YOUR TV.**
- This product is designed for **INDOOR USE ONLY**.
- The wall must be capable of supporting five times the weight of the TV and mount combined.
- Do not use this product for any purpose not explicitly specified by manufacturer.
- Manufacturer is not responsible for damage or injury caused by incorrect assembly or use.

TV Weight Limit
(including accessories)

DO NOT EXCEED



If your TV, plus accessories, weighs **MORE** than indicated, this mount is **NOT** compatible.

Visit SANUS.com or call customer service to find a compatible mount.

Wall Construction

ONLY install on these acceptable wall types.

? Unsure

Call Customer Service

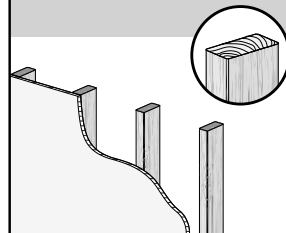
⚠ CAUTION:

DO NOT install in drywall alone

Drywall alone will **NOT** hold the weight of your TV.

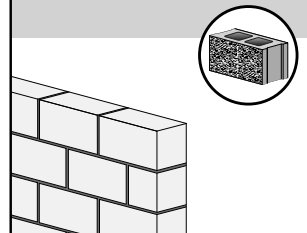


wood studs



ACCEPTABLE

Solid concrete or concrete block



ACCEPTABLE

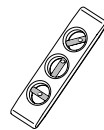
Tools Needed



Tape Measure



Pencil



Level



Screwdriver



Electric Drill



1/2 in. (13 mm) Socket Wrench

Wood Stud Install



Stud Finder



7/32 in. (5.5 mm) Wood Drill Bit

Concrete Install



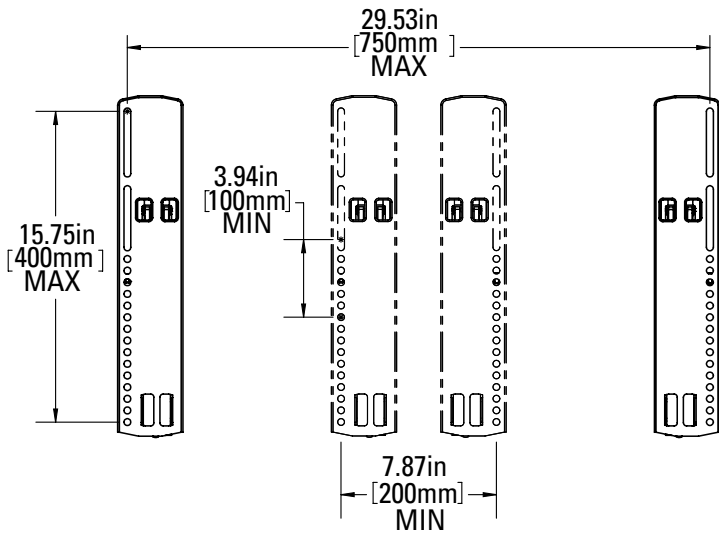
3/8 in. (10 mm) Concrete Drill Bit



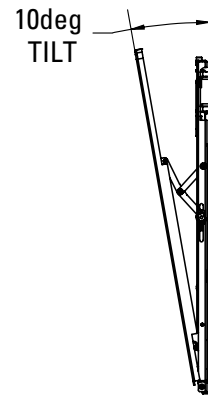
Hammer

DIMENSIONS in. [mm]

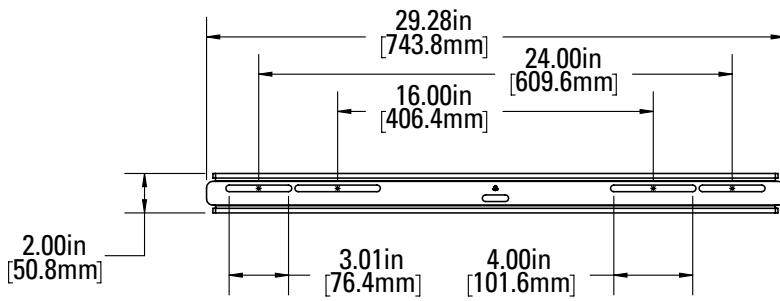
TV INTERFACE



SIDE VIEW



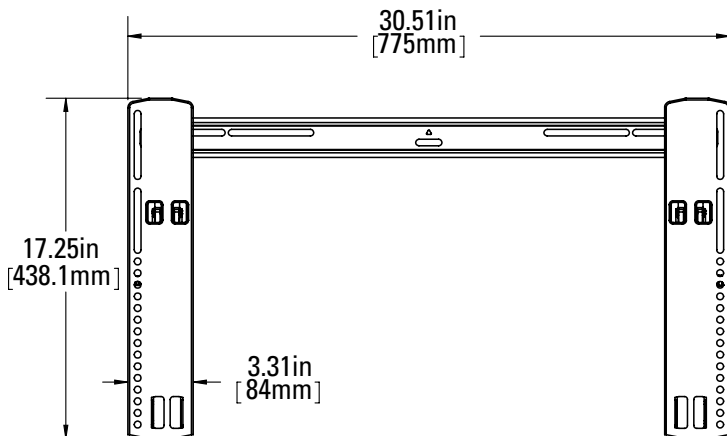
WALL PLATE



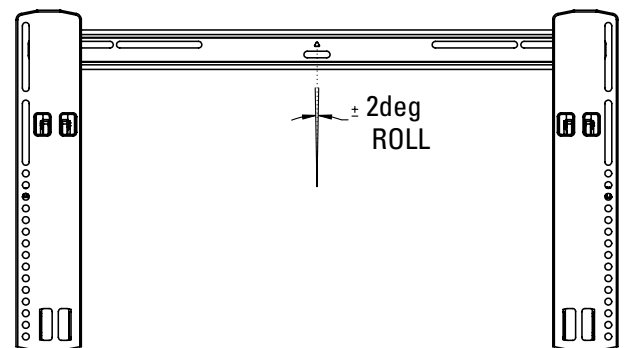
TOP VIEW - TV MOUNTED



FULLY ASSEMBLED MOUNT



TOP VIEW



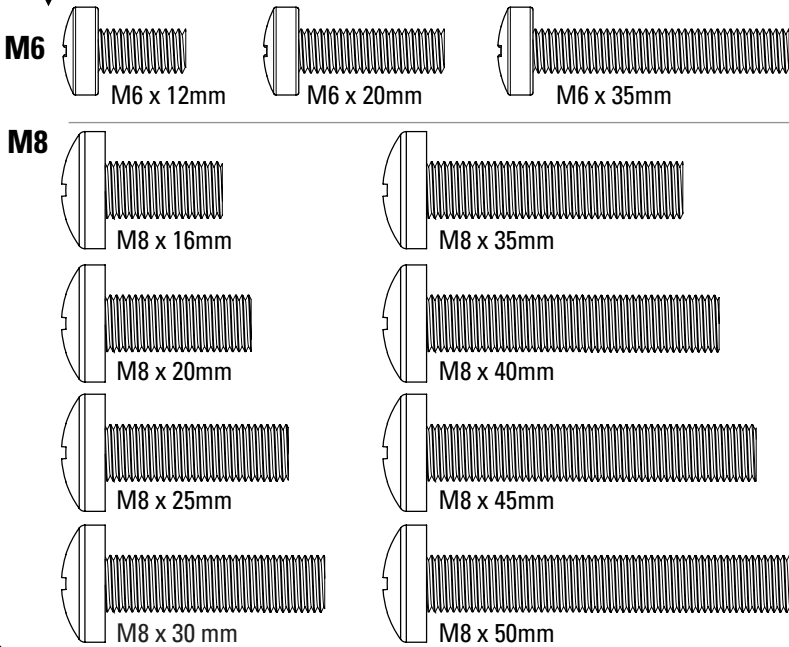
PARTS AND HARDWARE

WARNING: This product contains small items that could be a choking hazard if swallowed. Before starting assembly, verify all parts are included and undamaged. If any parts are missing or damaged, do not return the damaged item to your dealer; contact Customer Service. Never use damaged parts!

NOTE: Not all hardware included will be used.

Parts and Hardware for STEP 1

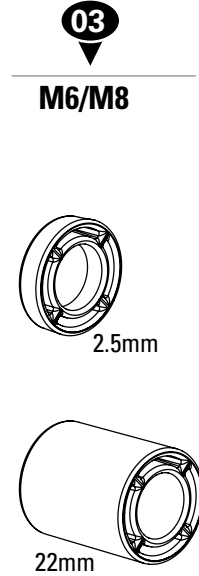
01 TV Screws (qty. 4 each) [Only one size fits your TV]



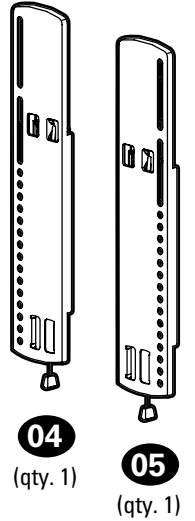
Washer
(qty. 4 each)



Spacers
[If necessary]
(qty. 4 each)



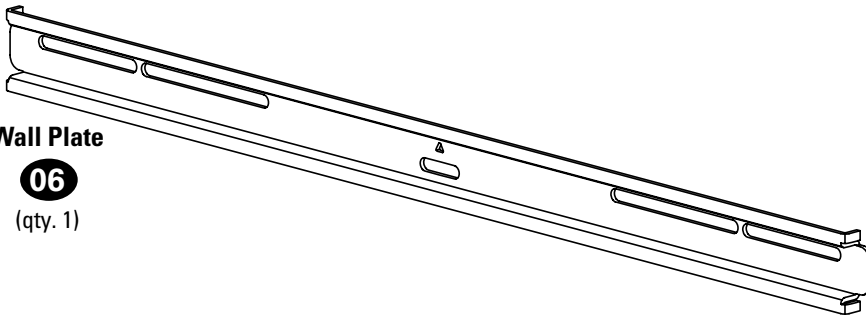
TV Brackets



Parts and Hardware for STEP 2

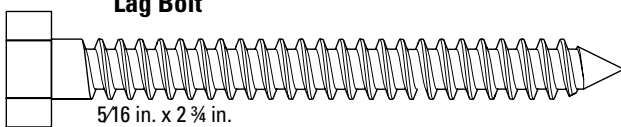
Wall Plate

06
(qty. 1)

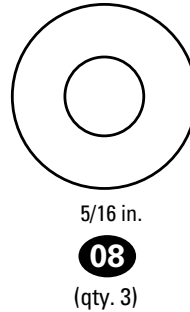


Lag Bolt

07
(qty. 3)



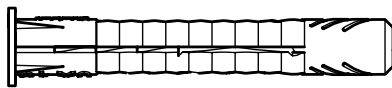
Washer



For concrete installations ONLY

Concrete Anchor

09
(qty. 3)

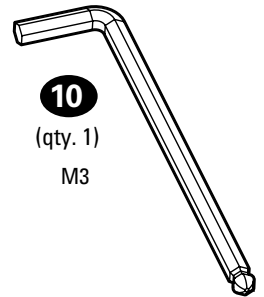


Fischer UX10 x 60R

Tool for Adjustments

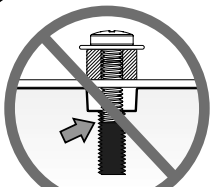
Hex Key

10
(qty. 1)
M3

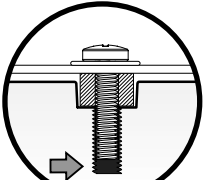


STEP 1

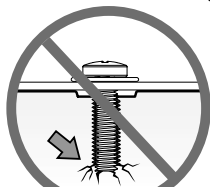
ATTACH TV BRACKET TO TV



Too Short



Correct



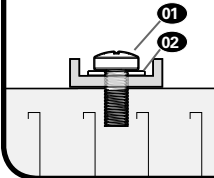
Too Long

CAUTION: Verify adequate thread engagement with your screw/washer/spacer combination AND the TV brackets. **TOO SHORT** will not hold the TV and **TOO LONG** will damage the TV.

A

NO SPACER

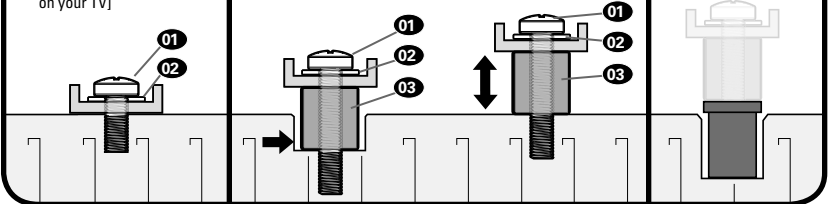
- Flat Back TV [TV brackets lay flat on your TV]



B

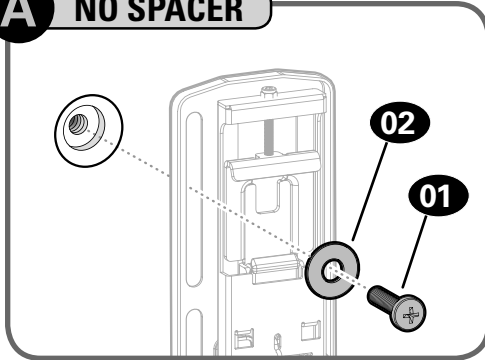
SPACER NEEDED

- Rounded or Irregular Back TV [TV brackets NOT resting flat on your TV]
- Flat Back TV with Extra Space Needed [for deep inset holes or cable interference]

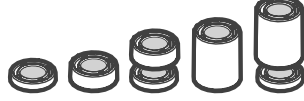


NOTE: Use any TV supplied spacer UNDER the mount hardware.

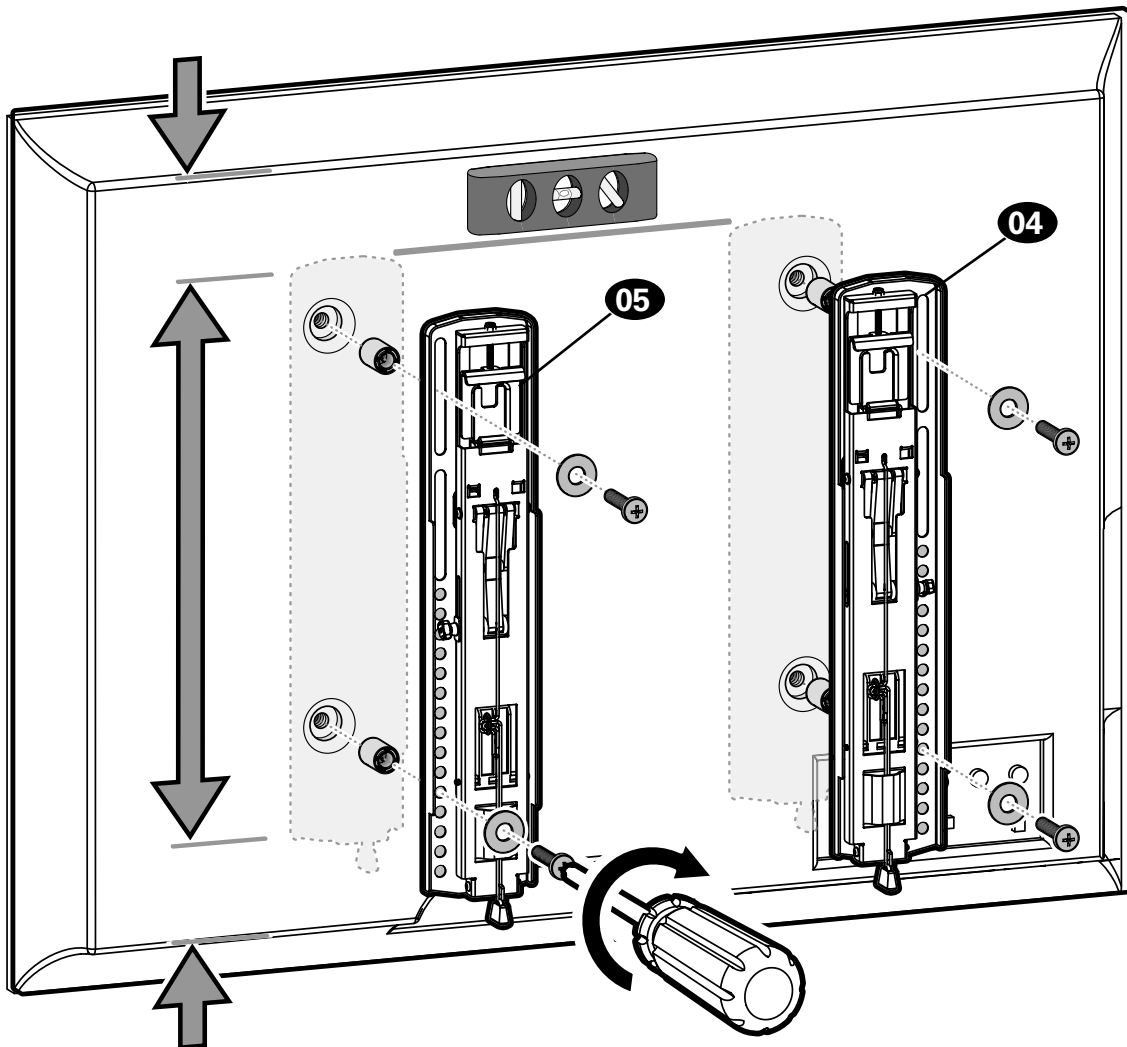
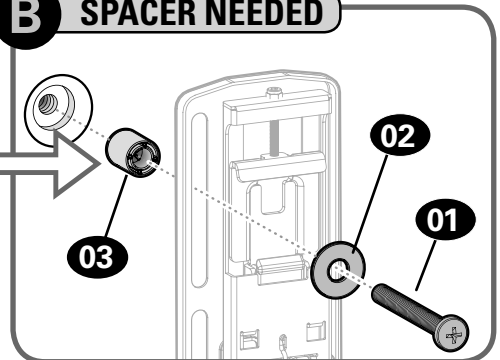
A NO SPACER



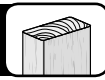
NOTE: Combine spacers if needed.



B SPACER NEEDED



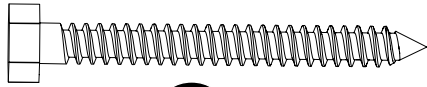
STEP 2A ATTACH WALL PLATE



Wood Stud Installation

CAUTION: Avoid potential personal injury or property damage!

- Drywall covering the wall must not exceed 5/8 in. (16 mm)
- Minimum wood stud size: nominal 2 x 4 in. (51 x 102 mm) actual 1½ x 3½ in. (38 x 89 mm)
- Minimum horizontal space between fasteners: 16 in. (40 cm)
- Stud centers must be verified



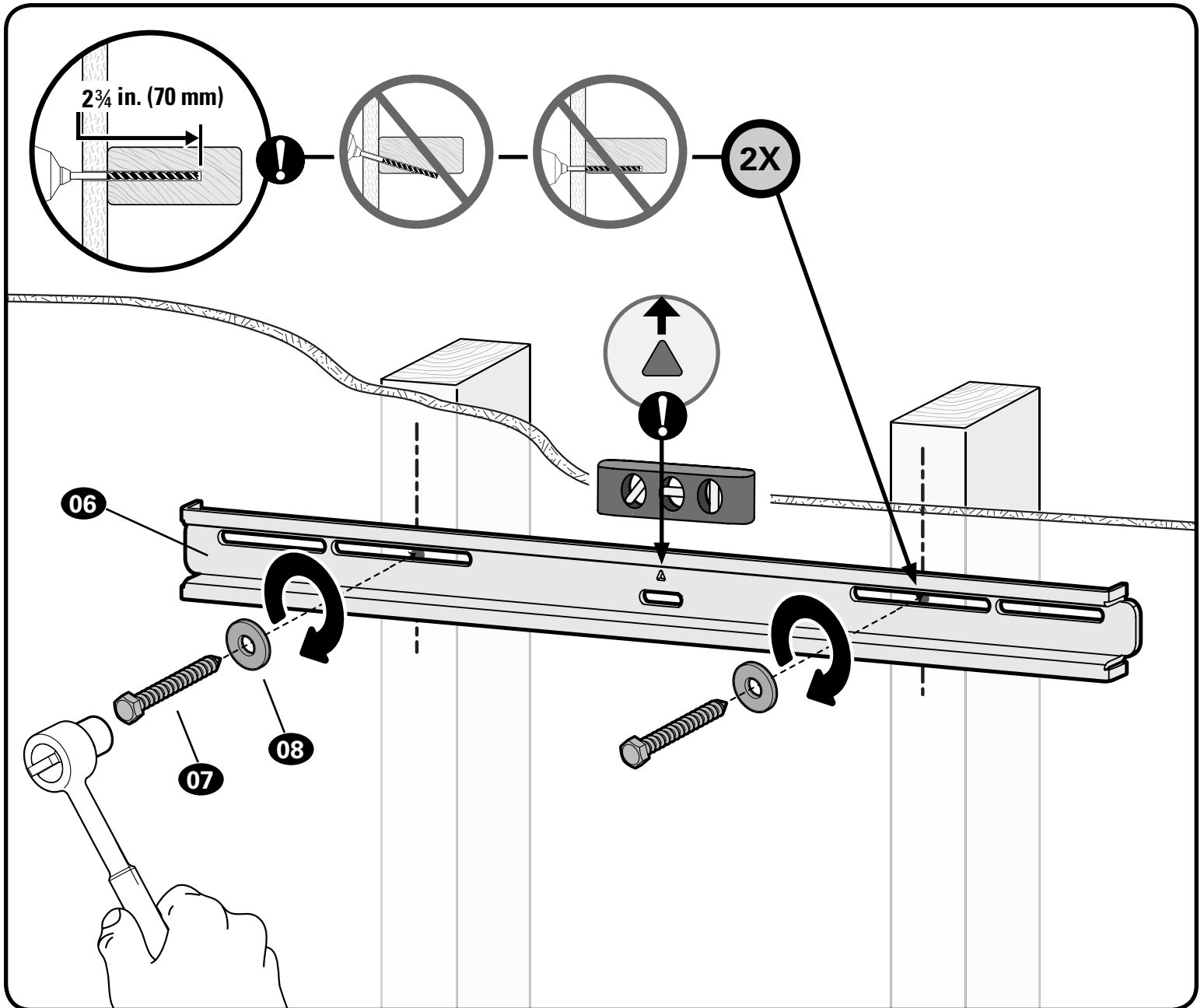
07



08



7/32 in. (5.5 mm)



CAUTION: Avoid potential personal injury or property damage! Tighten lag bolts **07** ONLY until the washers **08** are pulled firmly against the wall plate **06**. Ensure the wall plate is SECURELY fastened to the wall before continuing on to the next step.

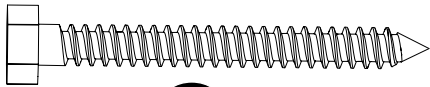
STEP 2B ATTACH WALL PLATE



Solid Concrete or Concrete Block Installation

CAUTION: Avoid potential personal injury or property damage!

- Mount the wall plate **06** directly onto the concrete surface
- Minimum **solid concrete** thickness: 8 in. (20.3 cm).
- Minimum **concrete block** size: 8 x 8 x 16 in. (20.3 x 20.3 x 40.6 cm)
- Minimum horizontal space between fasteners: 8 in. (20 cm)



07



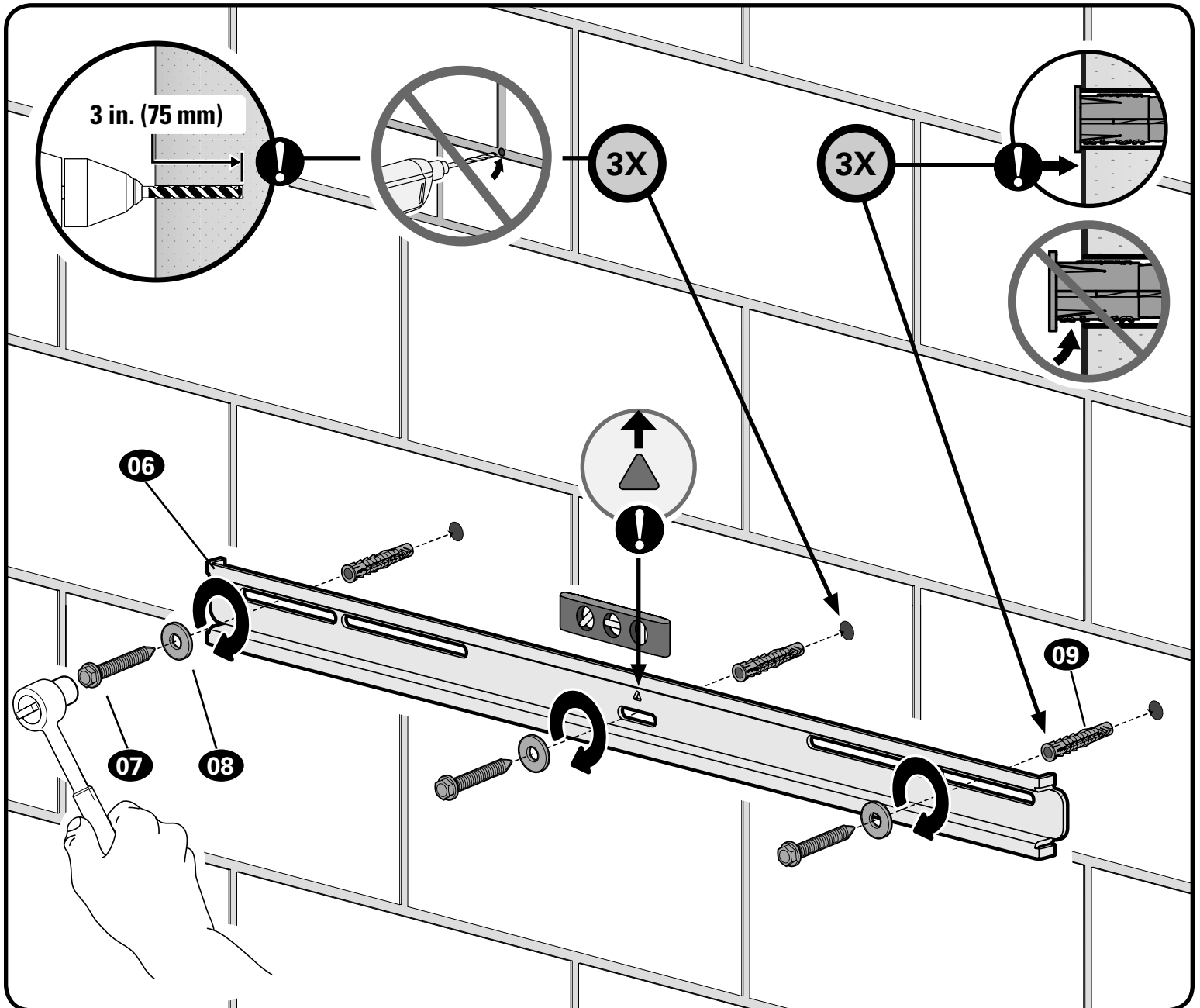
08



09



3/8 in. (10 mm)



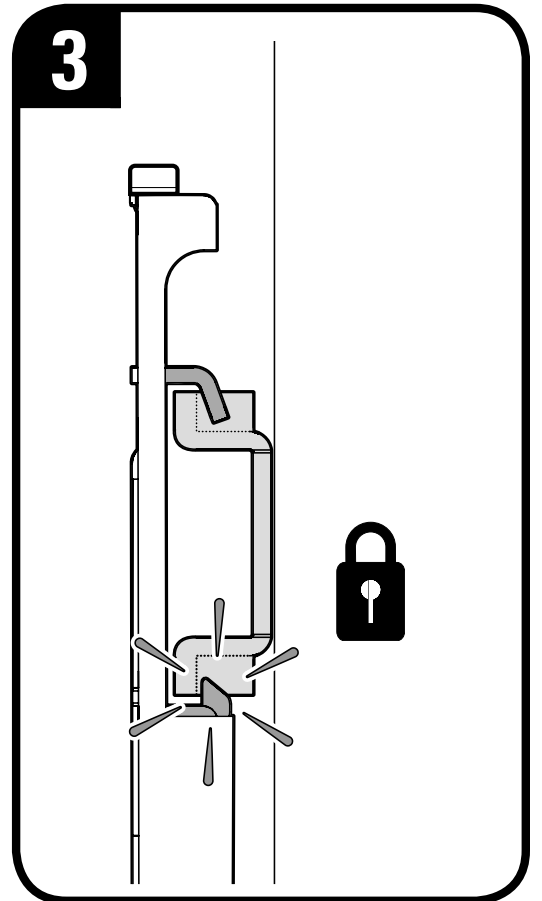
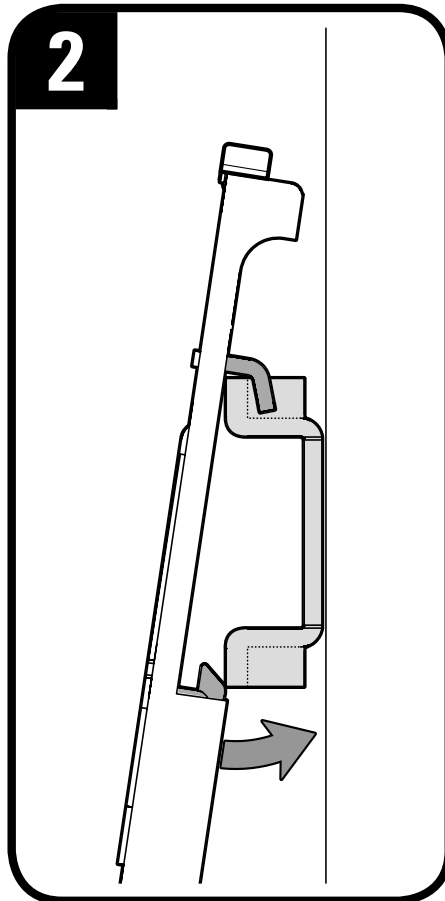
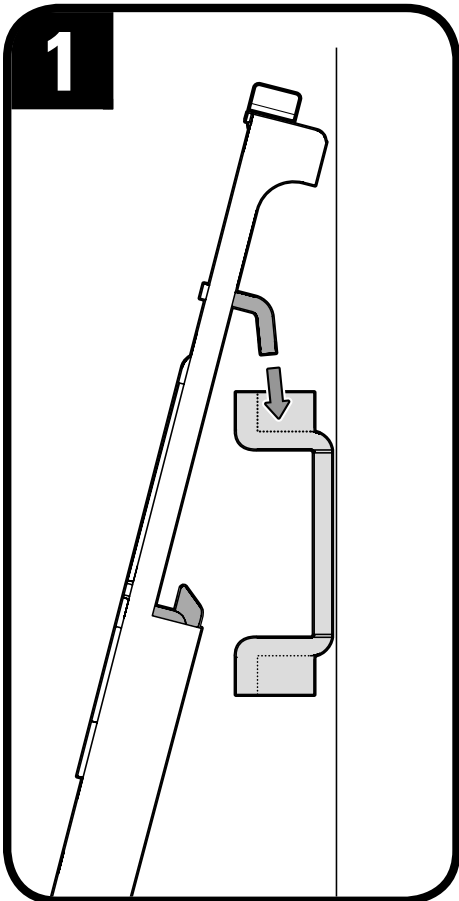
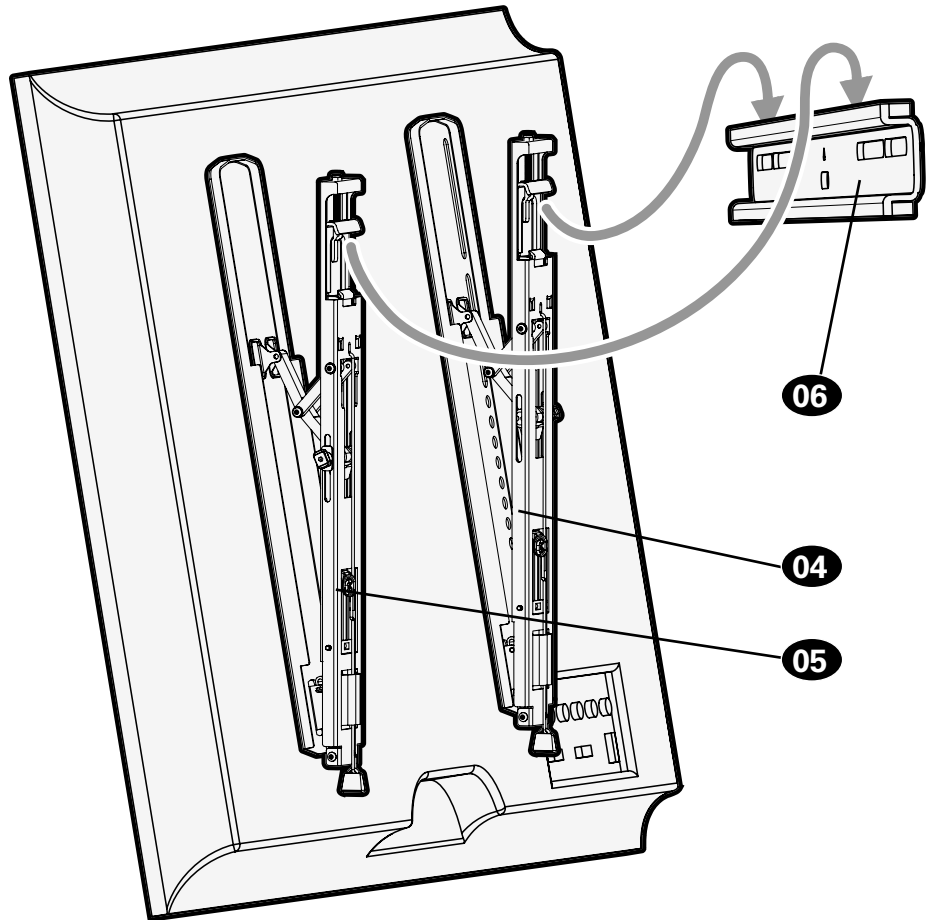
CAUTION: Avoid potential personal injury or property damage! Tighten lag bolts **07** ONLY until the washers **08** are pulled firmly against the wall plate **06**. Ensure the wall plate is SECURELY fastened to the wall before continuing on to the next step.

STEP 3

ATTACH TV TO WALL PLATE



HEAVY!
You may need
assistance
with this step.



MANAGE CABLES

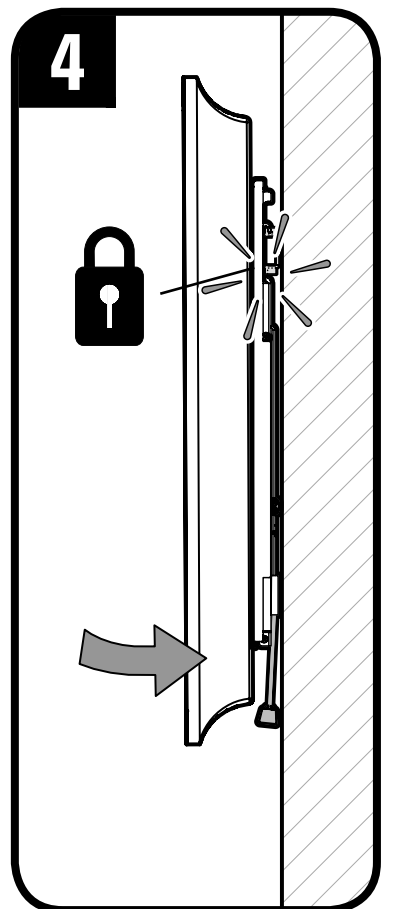
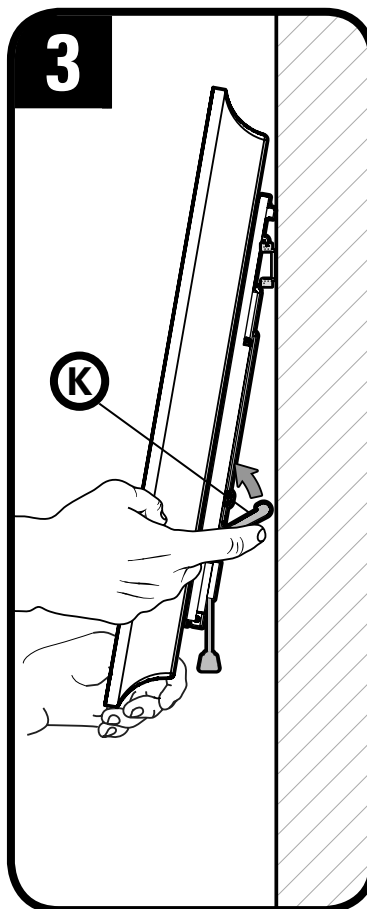
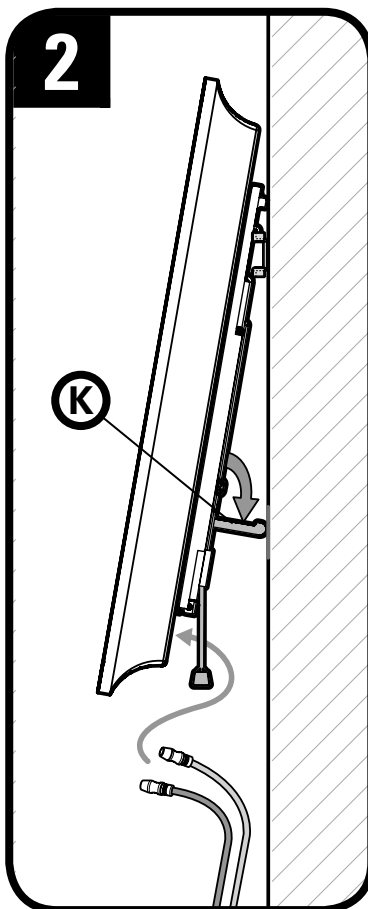
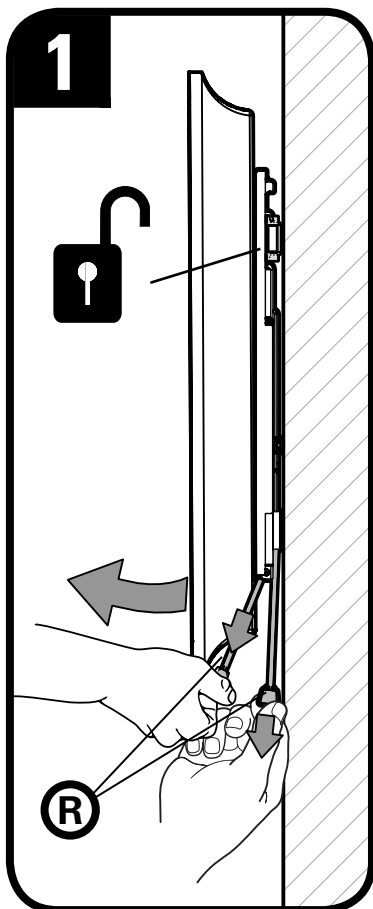
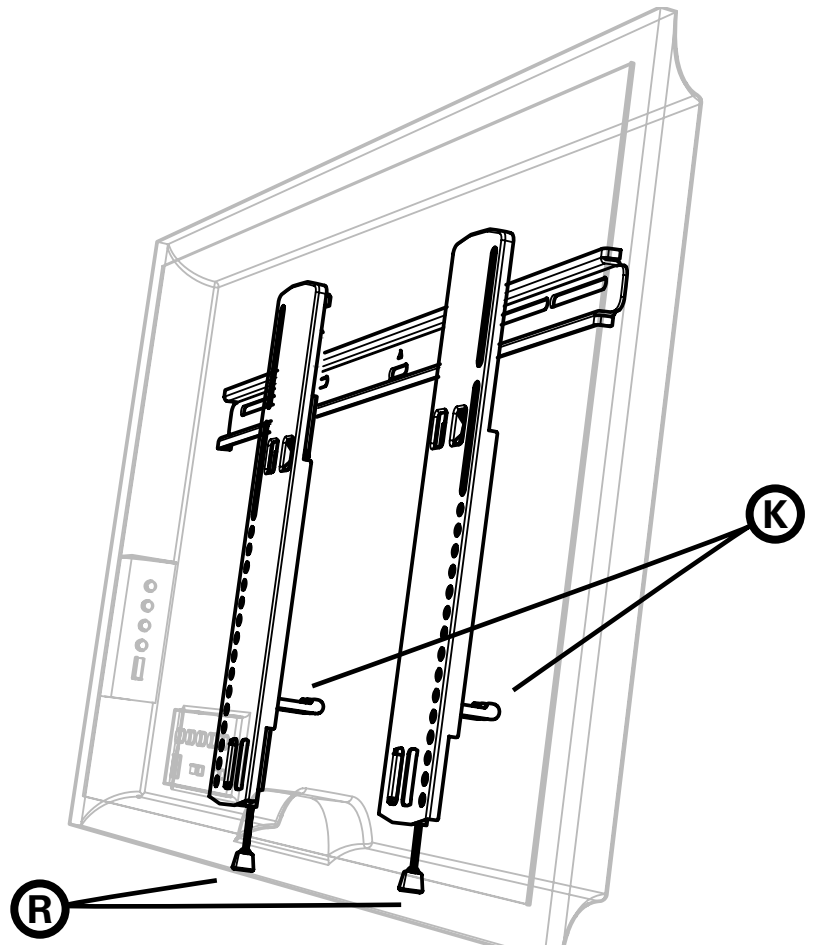
1. Pull down and hold both release cords **(R)** while gently pulling the bottom of the TV away from the wall until the kick stands **(K)** fall into place.

▲ CAUTION: To prevent breaking the locking latch: always pull and hold the release cords **(R)** down while pulling the TV away from the wall.

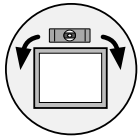
2. Temporarily rest the TV on the kick stands **(K)** while connecting the cables to the TV.

▲ CAUTION: TV is not secured to the wall when it is in the kick stand **(K)** position. Assistance is recommended for this step.

3. Lift the kick stands **(K)** up while holding the TV.
4. Gently rest the TV back until the brackets click and lock the TV in place.

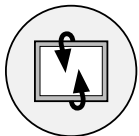
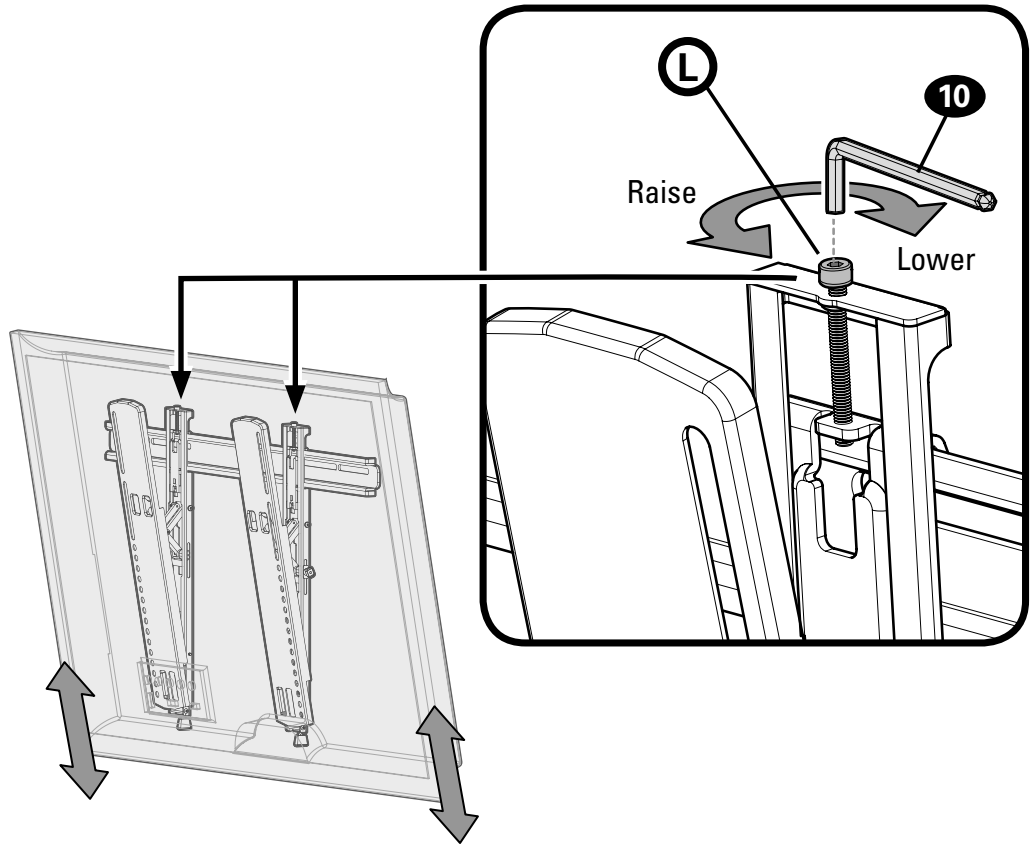


ADJUSTMENTS



LEVEL

To level your TV, turn the level adjustment screw **L** on the top of either bracket using hex key **10** to raise or lower that respective side of the TV.

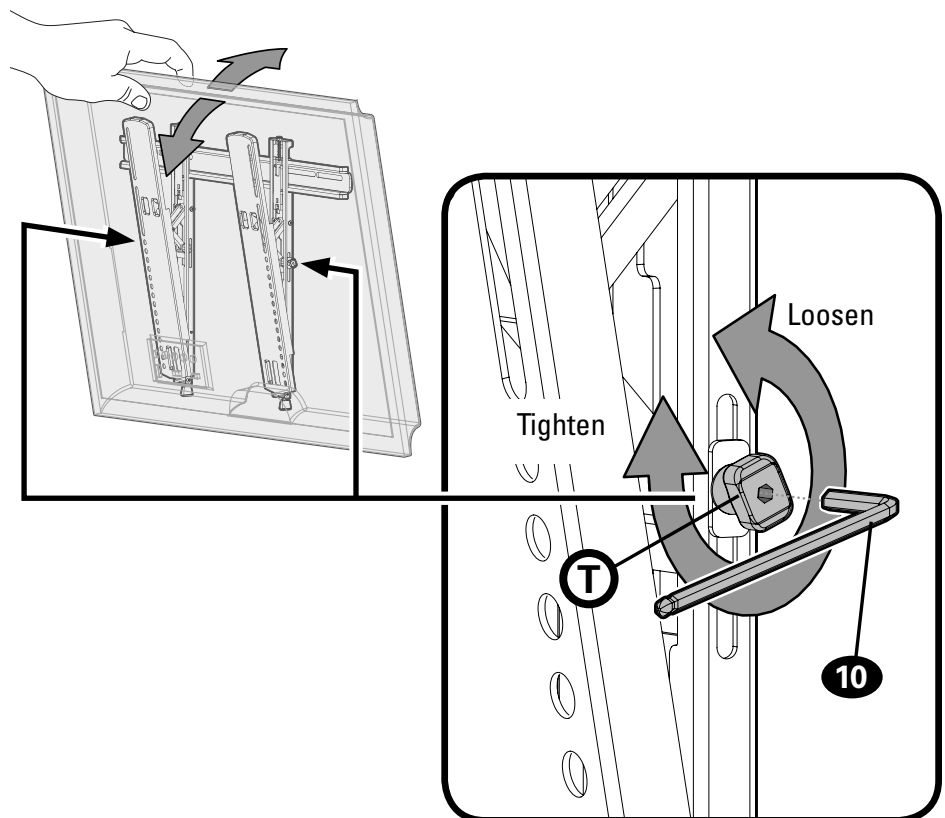


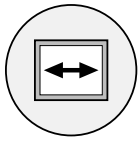
TILT

Your TV should adjust easily when moved, then stay in place.

If your TV is too loose or too tight, adjust the tension knobs **T** using hex key **10**.

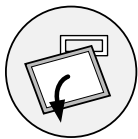
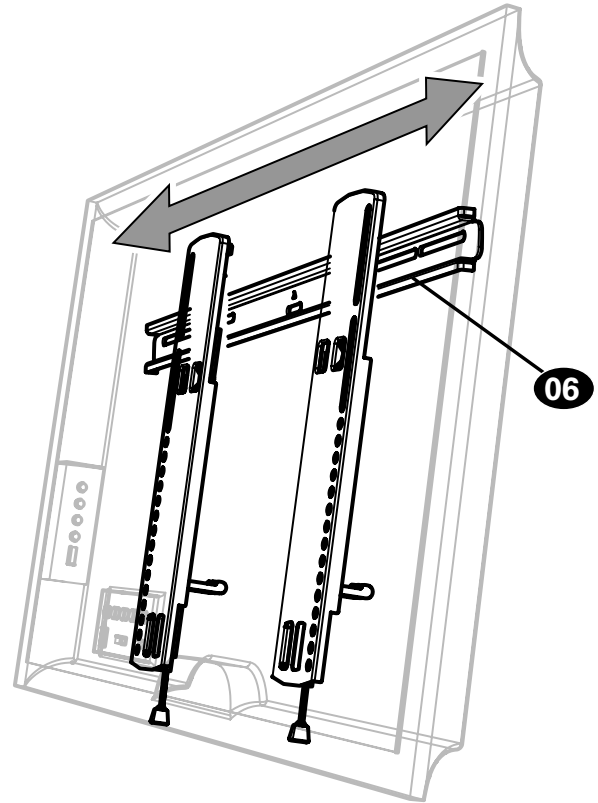
NOTE: Once your TV is in place, tighten the tension knobs **T** to prevent unwanted movement.





SIDE-TO-SIDE

Slide the TV left or right along the wall plate **06** to reposition.



REMOVING THE TV



HEAVY! You may need assistance with this step.

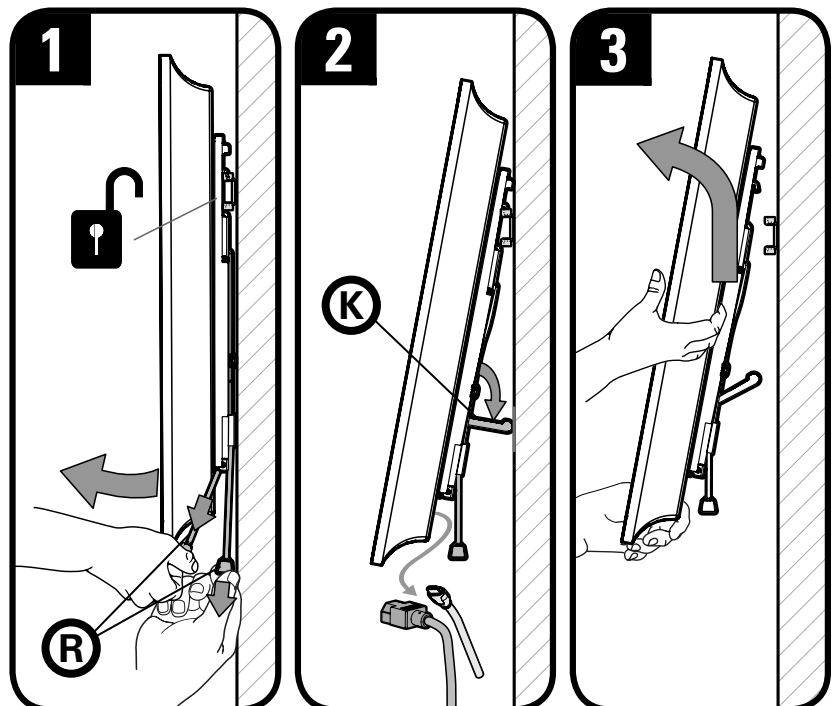
To remove your TV from the wall plate **06**:

1. Pull down and hold both release cords **(R)** while gently pulling the bottom of the TV away from the wall until the kick stands **(K)** fall into place.

▲ CAUTION: To prevent breaking the locking latch: always pull and hold the release cords **(R)** down while pulling the TV away from the wall.

2. Rest the TV on the kick stands **(K)** while disconnecting the cables from your TV.
3. Lift TV up and off the wall plate to remove.

To reattach your TV: Follow the procedures in STEP 3 on PAGE 8.



INSTRUCCIONES DE SEGURIDAD IMPORTANTES

LEA TODO EL MANUAL ANTES DE UTILIZAR ESTE PRODUCTO
Y CONSERVE ESTAS INSTRUCCIONES DE SEGURIDAD IMPORTANTES

Lea atentamente estas instrucciones en su totalidad para asegurarse de que está familiarizado con el sencillo proceso de instalación. Consulte igualmente el manual de su televisor para conocer si existen requisitos especiales para el montaje de su aparato.

Si no entiende las instrucciones o si tiene dudas acerca de la seguridad de la instalación, el montaje o el uso del producto, póngase en contacto con el Servicio de Atención al Cliente o llame a nuestro servicio técnico.

⚠ PRECAUCIÓN: Evite posibles lesiones personales y daños materiales.

- Este producto se ha diseñado para su uso en montantes de madera, hormigón macizo y paredes de bloques de hormigón:
NO lo instale en paredes únicamente de yeso
- Este producto está diseñado SOLO PARA USO EN INTERIORES.
- La pared debe ser capaz de soportar hasta cinco veces el peso combinado del televisor y la montura
- No utilice este producto para ningún otro propósito que no sea el explícitamente especificado por el fabricante
- El fabricante no se responsabiliza de ningún daño o lesión resultante del montaje incorrecto o el uso indebido

Peso máximo
(incluidos los accesorios)

NO EXCEDAS



Si su TV (incluidos los accesorios) pesa **MÁS**, esta montura **NO** es compatible.

Visite sanus.com o llame al Cliente o llame a nuestro servicio técnico para encontrar una montura compatible.

La construcción de su pared

SOLAMENTE instalar en estos tipos aceptables de la pared.

? ¿No está seguro?

Llame al Servicio de Atención al Cliente

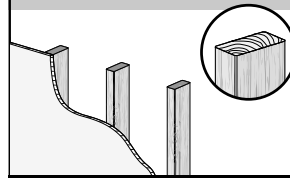
⚠ PRECAUCIÓN:

NO instalar en panel de yeso solo



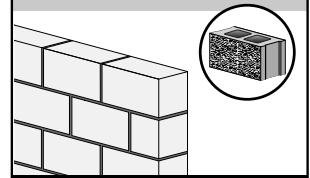
Instalación en paneles de yeso solo **NO** soportará el peso de su TV.

Montantes de **madera**



ACEPTABLE

Hormigón macizo o bloque de hormigón



ACEPTABLE

herramientas necesarias



Instalación en montantes de madera



Instalación en hormigón



⚠ ADVERTENCIA: Este producto contiene piezas pequeñas que, si fuesen tragadas, podrían producir asfixia. Antes de iniciar el ensamblaje, compruebe que todas las piezas estén incluidas y en buenas condiciones. Si faltan piezas o alguna está dañada, no devuelva el artículo al distribuidor; póngase en contacto con el servicio de atención al cliente. Nunca utilice piezas deterioradas.

📄 NOTA: No todos los accesorios incluidos deberán utilizarse.

⚠ PRECAUCIÓN: Compruebe el enrosque adecuado de la combinación tornillo/arandela/espaciador y los soportes del televisor. Si el tornillo es **DEMASIADO CORTO**, no sostendrá el televisor. Si es **DEMASIADO LARGO**, el televisor se dañará.

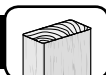
A SIN ESPACIADOR

- **TV con parte posterior plana** [los soportes del televisor se apoyan planos sobre su TV]

B ESPACIADOR NECESARIO

- **TV con parte posterior plana que necesita espacio extra** [para agujeros profundos o interferencia de cables]
- **TV con parte posterior redondeada o irregular** [los soportes de televisor NO se apoyan completamente planos en su TV]

📄 NOTA: Use el separador proporcionado con el televisor



⚠ PRECAUCIÓN: Evite lesiones personales y daños materiales.

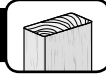
- El yeso que recubre la pared no debe exceder los 16 mm (5/8")
- Tamaño mínimo del montante de madera: nominal 51 mm x 102 mm (2" x 4") actual 38 mm x 89 mm (1 1/2" x 3 1/2")
- Espacio horizontal mínimo entre los elementos de sujeción: 40 cm (16")
- Debe comprobar los montantes centrales

⚠ PRECAUCIÓN: Evite posibles lesiones físicas y daños materiales.

Apriete los tornillos **07** SOLO hasta que las arandelas **08** queden firmemente sujetas contra la placa de pared **06**. Asegúrese de que la placa de pared esté bien fijada a la pared antes de continuar con el paso siguiente.

PASO 2B

Fijar la placa mural a la pared



Instalación en paredes de hormigón sólido
o en bloques de hormigón

PÁGINA 7

⚠ PRECAUCIÓN: Evite lesiones personales y daños materiales.

- Instale la placa mural **06** directamente sobre la superficie de hormigón
- Espesor mínimo del hormigón: 203 mm (8")
- Tamaño mínimo del bloque de cemento: 203 x 203 x 406 mm (8" x 8" x 16")
- Espacio horizontal mínimo entre los elementos de sujeción: 30 cm (12")

⚠ PRECAUCIÓN: Evite posibles lesiones físicas y daños materiales.

Apriete los tornillos **07** SOLO hasta que las arandelas **08** queden firmemente sujetas contra la placa de pared **06**. Asegúrese de que la placa de pared esté bien fijada a la pared antes de continuar con el paso siguiente.

PASO 3

Fijar el televisor en la placa mural

PÁGINA 8

⚠ ¡ELEMENTO PESADO! Es posible que necesite ayuda en este paso.

Organizar los cables

PÁGINA 9

1. Jale hacia abajo y sostenga ambos cordones de desenganche **(R)** mientras tira con cuidado de la parte inferior del televisor para separarlo de la pared hasta que los pies de apoyo **(K)** se ubiquen en su lugar.

⚠ PRECAUCIÓN: Para que el pasador de seguridad no se rompa, siempre jale y sostenga los cordones de desenganche **(R)** mientras retira el televisor de la pared.

2. Apoye temporalmente el televisor sobre los pies de apoyo **(K)** mientras instala los cables en el televisor.

⚠ PRECAUCIÓN: El televisor no está fijo en la pared cuando se encuentra en la posición de los pies de apoyo **(K)**. Para este paso, se recomienda que procure asistencia.

3. Levante los pies de apoyo **(K)** mientras sostiene el televisor.
4. Con cuidado, apoye el dorso del televisor hasta que las placas de sujeción emitan un chasquido y fijen al televisor en su lugar.



NIVEL

Para nivelar el televisor, gire el tornillo de ajuste de nivel **(L)** que se encuentra en la parte superior de cualquiera de las placas de sujeción usando la llave hexagonal **(10)** para subir o bajar el lado correspondiente del televisor.



INCLINACIÓN

El televisor debe acomodarse fácilmente al moverlo, y luego quedar en su lugar. Si el televisor está demasiado suelto o demasiado ajustado, ajuste las perillas de tensión **(T)** usando la llave hexagonal **(10)**.

NOTA: Una vez que el televisor esté en su lugar, ajuste las perillas de tensión **(T)** para evitar un movimiento indeseado.



DESPLAZAMIENTO LATERAL DEL TELEVISOR



¡ELEMENTO PESADO! Es posible que necesite ayuda en este paso.

Deslice el televisor a la derecha o a la izquierda a lo largo de la placa mural **(06)** para reubicarlo.



RETIRAR EL TELEVISOR



¡ELEMENTO PESADO! Es posible que necesite ayuda en este paso.

Para retirar el televisor en la placa mural **(06)**:

1. Jale hacia abajo y sostenga ambos cordones de desenganche **(R)** mientras tira con cuidado de la parte inferior del televisor para separarlo de la pared hasta que los pies de apoyo **(K)** se ubiquen en su lugar.

⚠ PRECAUCIÓN: Para que el pasador de seguridad no se rompa, siempre jale y sostenga los cordones de desenganche **(R)** mientras retira el televisor de la pared.

2. Apoye el televisor sobre los pies de apoyo **(K)** mientras desconecte todos los cables en el televisor.
3. Tire de la parte inferior del televisor desde la pared lo suficiente como para inclinar el televisor hacia arriba y fuera de la placa mural **(06)**.

Para volver a colocar el televisor, siga el procedimiento del PASO 3 en la PÁGINA 8.

REGISTER YOUR PRODUCT

Product Registration

Step 1 - Login

email

password

Login

reset password

or

Login with Facebook

Product Registration

Step 1 - Account Creation

Step 2 - Product Information

Step 3 - Registration Complete

TALK TO US
1-800-359-5520
Monday - Friday 8am - 5pm CST
Saturday - Sunday 10:30am - 7pm CST

WARRANTY information

Create An Account

Create Account

Create a SANUS account to register your products, create a profile, and enjoy the benefits of customized SANUS news and updates.

Register your new mount to make the most of your SANUS warranty.

Visit **SANUS.com** to register now— it takes 25 seconds!

IT'S TIME TO SHOW OFF



When you share your handiwork with your friends, tag **#sanusspaces** for a chance to be featured on SANUS.com

 @sanussystems

 SanusSystems

 pinterest.com/SANUS

 SanusSystems

800-359-5520 • info@sanus.com • SANUS.com
SANUS • 6436 City West Parkway • Eden Prairie, MN 55344 USA
©Legrand AV, Inc

6901-602480 00